



kezelési útmutató



gázfőzőlap  
EHG 6435  
EHG 6415

**We were thinking of you**  
when we made this product

## **Üdvözljük az Electrolux világában**

Köszönjük, hogy ezt a kiváló minőségű terméket választotta az Electroluxtól, mely reményeink szerint sok örömet okoz majd Önnek.

Az Electrolux célja, hogy minőségi termékek széles választékát kínálja, amely kényelmesebbé teszi az Ön életét.

Az útmutató borítóján néhány példát is talál erre.

Kérjük, szánjon rá néhány percet, és tanulmányozza át ezt az útmutatót, hogy élvezhesse az új készülék előnyeit.

Mi annyit ígérhetünk, hogy ez a készülék könnyű kezelhetősége révén meg fogja könnyíteni mindennapjait.

Sok szerencsét!

# Tartalomjegyzék

## A felhasználó részére

Fontos biztonsági tudnivalók .....	5
A készülék leírása .....	7
Üzemelés .....	8
A főzőlap használata .....	9
Tisztítás és karbantartás .....	10
Garancia / Vevőszolgálat .....	21

## Az üzembe helyező részére

Műszaki adatok .....	12
Az üzembe helyezőnek szóló tudnivalók .....	13
Átállítás más gáznemre .....	15
Elektromos csatlakoztatás .....	17
Beépítés .....	19
Beillesztési lehetőségek .....	21

## Útmutató a kézikönyv használatához

A szövegben a következő szimbólumok segítik az eligazodást:



Biztonsági utasítások



Javaslatok és tanácsok



Működés leírása lépésről lépésre



Környezetvédelmi tájékoztatás



Ez a készülék megfelel a következő EGK Irányelveknek:

- **2006/95** (Kisfeszültségű irányelv);
- **89/336** (Elektromágneses kompatibilitási irányelv);
- **90/396** (Gáz - irányelv)
- **93/68** (Általános irányelvek) és későbbi módosítások.

**Nagyon fontos, hogy ezt a Kezelési útmutatót őrizze meg, hogy a rendelkezésére álljon a jövőben is. Ha a készüléket eladja vagy átadja egy másik személynek, kérjük, gondoskodjon arról, hogy az útmutatót a készülékkel együtt átadja, hogy az új tulajdonos is megismerhesse a készülék funkcióit, és hogy tisztában legyen a figyelmeztetésekkel.**

Ezek az utasítások csak a kezelési útmutató fedőlapján jelölt országokra vonatkoznak.

# Magyar



## Fontos biztonsági tudnivalók

Ezek a figyelmeztetések az Ön és mások biztonságát szolgálják. Ezért kérjük Önt, hogy olvassa el figyelmesen a tűzhely üzembe helyezésének és használatának eljárásait.

### Üzembe helyezés

- Az üzembe helyezést kizárólag arra feljogosított szakember végezheti az érvényes biztonsági előírások alapján.
- Ha a készülék üzembe helyezéséhez a lakás elektromos hálózatában változtatásra van szükség, akkor azt is kizárólag arra feljogosított szakember végezheti.

### Üzemeltetés közben

- Ezt a készüléket kizárólag háztartási, nem hivatásszerű használatra gyártották. Kizárólag ételek készítésére szolgál, semmilyen más célra nem használható.
- A készülék jellemzőinek bármilyen megváltoztatása veszélyes.
- A készüléket higiéniai és biztonsági okok miatt mindig tisztán kell tartani. A ráakódott zsír vagy egyéb ételmaradék tűzveszélyt jelent.
- Semmilyen körülmények között se kísérelje meg saját maga megjavítani a készüléket. A szakszerűtlen beavatkozás személyi sérülést vagy komoly működési problémákat okozhat. A készülék javításával bízza meg a helyi szervizközpontot. Mindig ragaszkodjon eredeti pótalkatrészek felhasználásához.
- Gondoskodjon arról, hogy használaton kívül minden kezelőgomb ki legyen kapcsolva.
- Ha a főzőlap közelében lévő konnektorhoz bármilyen elektromos eszközt csatlakoztat, ügyeljen arra,

hogy a csatlakozó vezeték ne érjen hozzá a főzőlaphoz, és megfelelő távolságban legyen a főzőlap felforrósodott részeitől.

- Ha a készülék nem működik, válassza le az elektromos hálózatról.

### Gyermekbiztonság

- Ezt a készüléket felnőttek által történő használatra tervezték, gyermekek csak felügyelet mellett használhatják. Ne engedje, hogy kisgyerekek a kezelőgombokat állítsák, vagy a sütővel, illetve annak közelében játszanak.
- A készülék kialakítása nem olyan, hogy azt gyermekek vagy más olyan személyek használják, akiket fizikai, értelmi vagy mentális képességeik, illetve megfelelő tapasztalatok és ismeretek hiánya megakadályoz abban, hogy a készüléket biztonságosan használják, hacsak a biztonságukért felelős személy nem biztosít számukra felügyeletet és útmutatást a készülék biztonságos használatára vonatkozóan.
- A készülék elérhető részei használat közben felforrósodhatnak. A gyerekeket tartsa távol a készüléktől, amíg ki nem hűl.

### Üzembe helyezés, tisztítás és karbantartás

- A készülék üzembe helyezésével kapcsolatos összes műveletet - a hatályos szabályok és előírások

## 6 electrolux

alján - kötelezően szakemberrel kell elvégeztetni.

- A tisztítási és karbantartási munkák előtt a készüléket le kell választani az elektromos hálózatról.
- A készülék körül megfelelő szellőzést kell biztosítani. A rossz levegőellátás a helyiség oxigéntartalmának elvonásához vezethet.
- Ellenőrizze, hogy a gázellátás megfelel-e a gázcsatlakozó csőnél található azonosító címkén jelzett gáz típusnak.
- A készülék nem csatlakozik égéstermék-elvezető készülékhez. A készüléket a hatályos beszerelési előírásoknak megfelelően kell felállítani és csatlakoztatni. Külön figyelmet kell fordítani a szellőzésre vonatkozó követelményekre.
- **Abban a helyiségben, ahol gázfőzőlapot használnak, hő és nedvesség keletkezik. Ezért gondoskodni kell a konyha megfelelő szellőzéséről: tartsa nyitva a természetes szellőzőnyílásokat, vagy szereltesen fel egy mechanikus szellőztető készüléket (mechanikus páraelszívót).**
- **A készülék intenzív és hosszabb idejű használatakor kiegészítő szellőztetésre, például ablaknyitásra, vagy hatékonyabb szellőztetésre, azaz a mechanikus páraelszívó nagyobb fokozatra állítására is szükség lehet.**
- A kicsomagolás után ellenőrizze, hogy nincs-e valamilyen sérülés a készüléken, és hogy a hálózati vezeték hibátlan állapotban van-e. Ellenkező esetben forduljon a kereskedéshez, mielőtt hozzálátna a készülék felállításához.

- **A gyártó minden felelősséget elhárít, amennyiben a biztonsági előírásokat nem tartották be maradéktalanul.**

## Szerviz


- Semmilyen körülmények között se kísérelje meg saját maga megjavítani a készüléket. A szakszerűtlen beavatkozás személyi sérülést vagy komoly működési problémákat okozhat. A készülék javításával bízza meg a helyi szervizközpontot. Mindig ragaszkodjon eredeti pótalkatrészek felhasználásához.



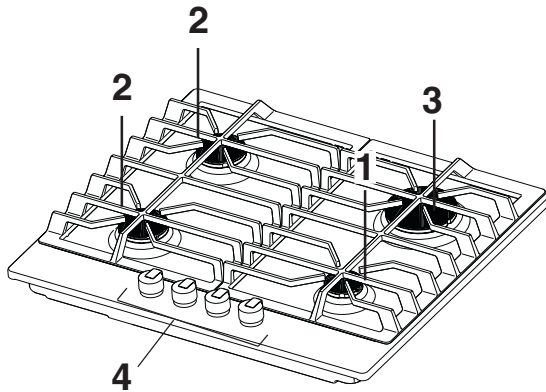
## Környezetvédelmi információ

- Kérjük, hogy az üzembe helyezést követően a biztonság és a környezet szem előtt tartásával helyezze el hulladékként a csomagolóanyagokat.
- Ha régi készülékét kicserélté, a csatlakozó kábel levágásával tegye üzemképtelenné.



A  szimbólum a terméken, illetve annak csomagolásán azt jelzi, hogy ez a termék nem kezelhető háztartási hulladékként. Ennek megfelelően el kell szállítani az elektromos és elektronikus berendezések újrahasznosítási gyűjtőtelepére. Annak biztosításával, hogy a termék hulladékként történő elhelyezése megfelelően történik, Ön segíthet megelőzni a környezetre és az emberi egészségre gyakorolt potenciális negatív hatást, amit a termék nem megfelelő hulladékként történő kezelése idézhet elő. A termék újrahasznosítására vonatkozó részletesebb információt a helyi önkormányzatnál, a háztartási hulladékelhelyezési szolgálatnál vagy abban a boltban kaphat, ahol a terméket vásárolta.

# A készülék leírása



- 1 Kisegítő égő
- 2 Normál égő
- 3 Erős égő
- 4 Szabályzógombok

# Üzemelés

## Főzőlap égőinek szabályzógombjai

A gombokon lévő szimbólumok jelentése:

■ = nincs gázellátás

★🔥 = maximális gázellátás

🔥 = minimális gázellátás

**i** A gázégőt könnyebb begyújtani a főzőedény felhelyezése előtt.

**A gázégők begyújtása**

A gázégő begyújtásához a megfelelő gombot az óramutató járásával ellenkező irányban a maximális pozícióba kell forgatni (★🔥), és be kell nyomni a gyújtáshoz.

A gáz begyulladás után még kb. **5 másodpercig** tartsa benyomott állapotban a gombot. Ennyi idő szükséges, hogy a hőelempár felmelegedjen, és a biztonsági szelep kikapcsoljon, máskülönben a gázellátás megszakad; Ezután ellenőrizze, hogy a láng rendszeren ég-e, majd állítsa be a kívánt intenzitásra.

Amennyiben a gázt többszöri kísérlet után sem tudja begyújtani, ellenőrizze, hogy az égőfedél (A. ábra) és a korona (B. ábra) helyesen van-e felhelyezve.

Amennyiben nincs elektromos áram, a gyújtás az elektromos eszköz nélkül történhet; ilyen esetben vigye a lángot az égő közelébe, nyomja be a megfelelő gombot, és forgassa az óramutatók járásával ellentétes irányba a «maximális» pozíció eléréséig.

**Az égők kikapcsolása**

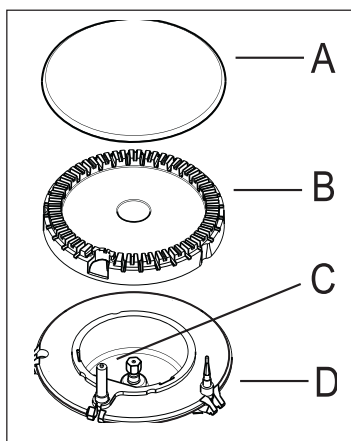
A gázellátás megszakításához a gombot forgassa el (■) pozícióba.



**Forró olajban vagy zsírban történő sütéskor óvatosan járjon el, mivel a túlhevült kifröccsenő zsiradék könnyen lángra kaphat.**



A főkapcsolónak a beszerelés, illetve áramkimaradás után történő bekapcsolásakor teljesen normális jelenség, hogy a szikragenerátor automatikusan bekapcsol.



- A - Égőfedél
- B - Égőkورونا
- C - Gyújtógyertya
- D - Hőérzékelő



# A főzőlap megfelelő használata

## **i** Praktikus tanácsok

### Az égők

Az égő maximális hatékonyságának biztosítása érdekében csak lapos aljú, a használt égő méretére illő lábasokat és fazekakat használjon.

#### Erős égő

átmérő: 18-26 cm

#### Elülső normál égő

átmérő: 12-18 cm

#### Hátsó normál égő

átmérő: 12-22 cm

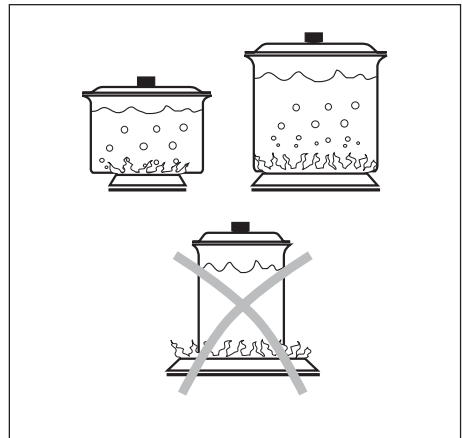
#### Kisegítő égő

átmérő: 8-18 cm


- A gázégőt könnyebb begyújtani a főzőedény felhelyezése előtt.
- Csak lapos fenekű főzőedényeket és serpenyőket használjon.
- **Forró olajban vagy zsírban történő sütéskor óvatosan járjon el, mivel a túlhevült kifröccsenő zsiradék könnyen lángra kaphat.**
- Ha az ajánlott méretnél kisebb főzőedényt használ, a láng túlterjed az edény alján, és túlhevíti az edény fülét.
- **Nem ajánljuk a kőedényekben, agyagedényekben vagy öntöttvas lapokon való hosszan tartó főzést. Ne használjon használat közben a fedél védelmére alufóliát.**
- Ügyeljen arra, hogy a főzőedények ne nyúljanak túl a főzőlap szélein, és hogy középre legyenek igazítva a rózsák felett annak érdekében, hogy alacsonyabb gázfogyasztás legyen elérhető.
- Ne tegyen instabil vagy


deformálódott edényeket a rózsákra: ezek felborulhatnak, vagy tartalmuk kiömölhet, ami baleseteket okozhat.

- Az edényeket nem szabad a szabályozási zónára tenni.
- Ha a szabályozógombok nehezen elforgathatóvá válnak, kérjük, forduljon a helyi szervizhez.
- Amint egy folyadék forni kezd, vegye lejjebb a lángot, hogy a folyadék éppen csak forrásban maradjon.



## Tisztítás és karbantartás

 **A tisztítási és karbantartási munkák előtt a készüléket le kell választani az elektromos hálózatról.**

 **A főzőlapot még meleg állapotban lehet a legjobban megtisztítani, mivel a kifröccsent ételek könnyebben eltávolíthatók, mintha kihűlne.**

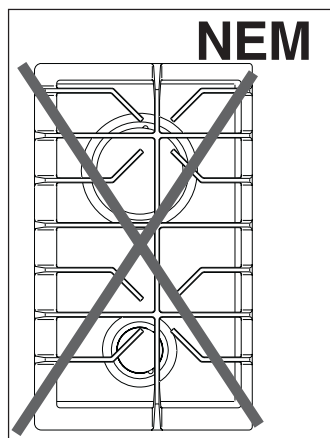
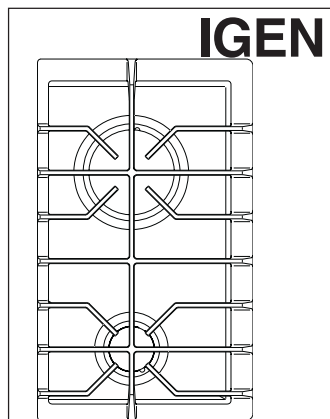
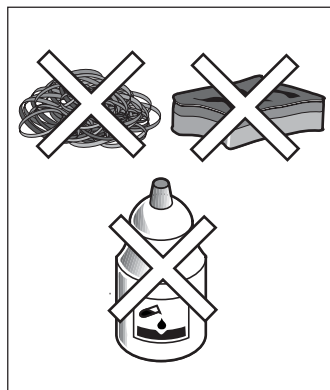
 **A készülék gőzzel vagy gőzfúvó géppel nem tisztítható.**

### Az égők

- Az égő fedelek és koronák a tisztításhoz levehetőek.
- Az égőfedeleket és a koronákat forró szappanos vízben mossa el, a foltokat kímélő tisztítópasztával távolítsa el. Különösen nehezen eltávolítható foltok esetében óvatosan használhat alaposan megnedvesített, szappannal átitatott acélforgács párnát.
- Tisztítás után puha ruhával törölje szárazra.
- Az égőfedeleket és a koronákat gyakran mossa le meleg szappanos vízzel, hogy minden lerakódott ételmaradékot eltávolítson.

### Az edénytartók

- A tisztítás után ellenőrizze, hogy az edénytartók megfelelően vannak-e elhelyezve.
- Annak érdekében, hogy az égők megfelelően működjenek, gondoskodjon arról, hogy az edénytartókat úgy helyezze el, hogy a karok az égő felett középre legyenek igazítva az ábrán látható módon.
- **Az edénytartók visszahelyezésekor vigyázzon, nehogy károsítsa a főzőlap felületét.**



- i** Öntöttvas edénytartókkal rendelkező főzőlapok: tisztítás után helyezze vissza az edénytartókat a helyükre. Annak érdekében, hogy ezt a műveletet helyesen végezze, az oldalsó edénytartókat helyezze el a középső előtt.

## A főzőlap felülete

- A főzőlap felületét rendszeresen törölje le enyhe mosogatószeres meleg vízbe mártott és jól kicsavart puha kendővel. Kerülje a következők használatát:
  - háztartási mosószer és fehérítőszer;
  - tapadásmentes bevonattal rendelkező edényekhez nem használható impregnált tisztítópárna;
  - fémszálas súrolópárna;
  - kádakhoz/mosogatókhoz való feltöltévolító.
- Ha a főzőlap felülete erősen beszennyeződik, a következő termékek használatát javasoljuk:
  - A rozsdamentes acél főzőlapokhoz használjon márkás rozsdamentesacél-tisztítót.
  - Egyéb főzőlapokhoz használjon Hob Brite vagy Bar Keepers Friend tisztítószert.
- **Ne hagyjon savas vagy lúgos kémhatású anyagokat (pl. ecet, só, citromlé stb.) a főzőfelületen.**

## A gyújtóelektróda

Az elektromos gyújtást egy fém elektródát tartalmazó kerámia elektróda biztosítja. Ezeket az alkatrészeket a megfelelő gyújtás érdekében rendszeresen alaposan tisztítsa meg, és ellenőrizze, hogy az égőkorona nyílásai nincsenek-e eltömődve.

# Műszaki adatok

## Kivágás mérete

(lásd a «Beépítés» című fejezetet)

Szélesség: 560 mm

Mélység: 480 mm

## Általános méretek

Szélesség: 594 mm

Mélység: 510 mm

## Hőfelvétel (G20 25 mbar)

Erős égő 3,0 kW

Háromkoronás égő 4,0 kW

Normál égő 1,9 kW

Kisegítő égő 1,0 kW

Áramellátás: 230 V ~ 50 Hz

Kategória: I12HS3B/P

Gázellátás: G20 25 mbar

Készülékosztály 3

## Égőjellemezők

GÁZ TÍPUSA	ÉGŐ	FÚVÓKA REFERENCIA 1/100 mm	NÉVLEGES TERMIKUS TELJESÍTMÉNY kW	CSÖKKENTETT TERMIKUS TELJESÍTMÉNY kW	NÉVLEGES ÁTFOLYÁSI SEBESSÉG		TÁP NYOMÁS mbar
					m <sup>3</sup> /h	g/h	
FÖLD-GÁZ (G20)	Erős	113o	3,0	0,75	0,286		25
	Normál	92	1,9	0,45	0,181	-	
	Kisegítő	065	1,0	0,33	0,095	-	
FOLYÉKONY GÁZ (Bután/ Propán)	Erős	86	2,8	0,75	-	204	30
	Normál	71	2	0,45	-	145	
	Kisegítő	50	1,0	0,33	-	73	
FÖLD-GÁZ (G25.1)	Erős	126	2,9	0,75	0,321	-	25
	Normál	100	1,9	0,45	0,210	-	
	Kisegítő	071	1,0	0,33	0,111	-	

## Az üzembe helyezőnek szóló tudnivalók

- A következő tudnivalók a telepítésről és a karbantartásról szólnak, amelyet csak arra feljogosított szakember végezhet az érvényes biztonsági előírások figyelembe vételével.
- A gázkészülék üzembe helyezését, vagy esetleges későbbi áthelyezését kizárólag a területileg illetékes gázszolgáltató engedélye alapján - szakemberrel, szervizzel - lehet elvégeztetni. A készülék csatlakoztatásához szükséges elektromos szereléseket csak elektromos szakember, szerviz végezheti el a vonatkozó biztonságtechnikai előírások betartásával.
- A készülékkel szomszédos konyhai bútorzat oldalai nem lehetnek magasabbak, mint a készülék munkalapja.
- A készülék beépítési helyének közelében ne legyenek gyúlékony anyagok (függöny, kárpit).
- **A készüléket minden szerelési munkát megkezdése előtt le kell választani az elektromos hálózatról.**

## GÁZCSATLAKOZTATÁS

A gázcsatlakoztatás merev vagy flexibilis rozsdamentes csővel végezhető el.

A fémtömlők használatánál ellenőrizni kell a szerelés szilárdságát és minőségét is.

Főzőlap és sütőkombináció beszerelésénél is a fenti előírások betartása az irányadó.

## 14 electrolux

minőségét is. Főzőlap és sütőkombináció beszerelésénél is a fenti előírások betartása az irányadó.

Ez a főzőlap G25.1 típusú, 25 mbar, vagy G20 típusú 25 mbar nyomású földgázüzemre van be szabályozva. A két típus közül bármelyik használható.

A beszerelés előtt meg kell vizsgálni, hogy a készülék gázellátása megfelelően biztosítható-e. Teljes terhelésnél a nyomáscsökkenés nem lehet 5%-nál magasabb. A nyomásérték az alábbi tulajdonságoktól függ:

- gázmérő max. teljesítmény,
- gázmérő előtti és utáni csövek átmérője és hossza,
- elzáró szerelvény átengedő keresztmetszet,
- csatlakozó közdarab átmérő.

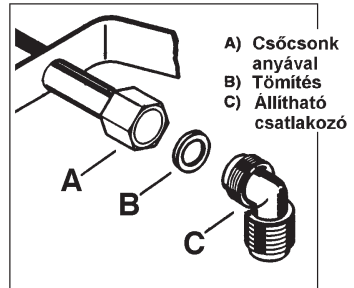
**FONTOS** - A készülék biztonságos és energiatakarékos üzemeléséhez az ajánlott értékek megtartása szükséges.

A keretnél lévő végdarabon felszerelt G 1/2" méretű menetes anya és a csatlakozó részek közé egy tömítőgyűrűt kell behelyezni a szerint. A csatlakozó részeket először könnyedén meg kell húzni, majd a pontos beillesztés után szorosan meg kell húzni a menetes csatlakozást.



**FONTOS** - A készülék csatlakoztatása után szappanos oldattal ellenőrizni kell a szerelés gáztömörtségét.

Az ellenőrzéshez tilos lángot (pl. gyufa) használni.

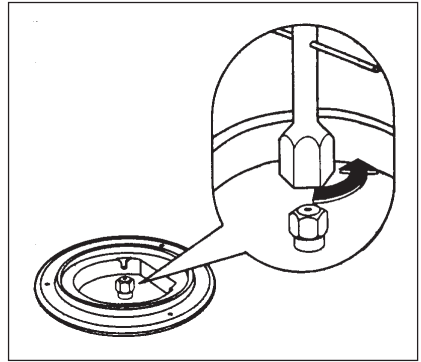


# Átállítás más gáznemre

## A. A fűvókák cseréje

- Vegye le az edénytartókat.
- Vegye le az égőfedeleket és koronákat.
- Egy 7-es kulcs segítségével csavarozza ki és távolítsa el a fűvókákat (1. ábra), és cserélje ki a használt gáz típusához szükségesekre.
- Ugyanezt az eljárást fordított sorrendben követve szerelje vissza az egyes alkatrészeket.
- A gázcsatlakozó melletti adattáblát cserélje ki az új gáznemnek megfelelő adattáblára. A megfelelő címke a készülékhez mellékelt fűvókacsomagban található.

Amennyiben a gáz nyomása az előírt nyomástól eltér vagy változó, a gázcsőre a vonatkozó előírásoknak megfelelően egy nyomásszabályzót kell felszerelni.



1. ábra

## B. A minimum érték beállítása

- Gyűjtsa be az égőt.
- A szabályzó gombot állítsa a minimum pozícióba.
- Vegye le a szabályzó gombot.
- Egy vékony csavarhúzóval a szóban forgó gázszelep belső csapján lévő túszelepet (bypass) (2. ábra) szorosabbra, vagy lazábbra kell állítani.

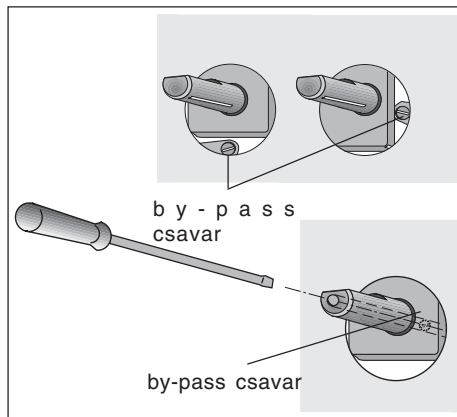
**Földgázzól (G20/G25.1) cseppfolyós gázra (G30) való átállításkor** a túszelepet addig kell elforgatni, amíg a kis láng égése stabil és egyenletes nem lesz.

**Cseppfolyós gázzól (G30) földgázra (G20) való átállításkor** lazítsa ki a túszelepet egy félfordulattal, amíg stabil marad a kisláng.

**Ha cseppfolyós gázzól (G30) földgázra (G25.) végzi az átállítást,** akkor a tq szelep háromnegyedes elfordításával lehet elérni a kisláng stabil égését.

Mindegyik típusú átállításkor nélkülözhetetlen a kisláng stabil égésének az ellenőrzése.

- Végül ellenőrizni kell, hogy a láng nem alszik-e ki a nagylángról a kislángra való gyors átváltáskor.



2. ábra

## Kiegyenlítő (By-pass) átmérők

Fűzőégő	Ø Kiegyenlítő (By-pass) 1/100 mm-ben
Kisegítő	28
Normál	32
Erős	42



# Elektromos csatlakoztatás

A készülék 230 voltos egyfázisú elektromos hálózatra csatlakoztatható.

A csatlakoztatást az érvényes jogszabályok és rendelkezések betartásával kell elvégezni.

A készülék csatlakoztatása előtt:

1) ellenőrizze, hogy a biztosíték és a háztartási fogyasztásmérő elbírja-e a terhelést (lásd az adattáblát);

2) ellenőrizze, hogy az áramellátás az érvényes előírásoknak megfelelően, szabályszerű földeléssel rendelkezik-e;

3) ellenőrizze, hogy a konnektor vagy az elektromos csatlakoztatáshoz használt kétpólusú kapcsoló akkor is könnyen elérhető-e, ha a készüléket beépítik.

A készüléket csatlakozó vezetékkel együtt szállítják. Ezt megfelelő, az azonosító lapon feltüntetett terhelés elviselésére alkalmas dugasszal kell felszerelni. A dugasz kábelhez való csatlakoztatásához kövesse a 3a. ábrán látható jelzéseket. A dugaszt megfelelő konnektorhoz kell csatlakoztatni.

Ha a készüléket közvetlenül az elektromos hálózatra csatlakoztatják, akkor egy kétpólusú, minimum 3 mm-es érintkezőhézaggal rendelkező, és az előírt terheléshez alkalmas típusú kapcsolót kell a készülék és a hálózat közé felszerelni, az érvényes előírásoknak megfelelően.

A csatlakozókábelt úgy kell elhelyezni, hogy azt sehol ne érhesse a szobahőmérsékletnél 50°C-kal magasabb hő.

A barna színű fázisvezetőket (ami az «L» jelű érintkezőtől érkezik) mindig az elektromos hálózat fázisához kell csatlakoztatni.

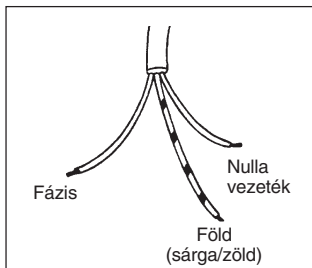
## A csatlakozókábel cseréje

A csatlakozókábel «Y» csatlakozással kapcsolódik a készülék csatlakozóblokkjához. Ez azt jelenti, hogy a cseréhez műszerész speciális felszerelésére van szükség. Ilyen esetben kizárólag a H05V2V2-F T90 típusú kábel használható.

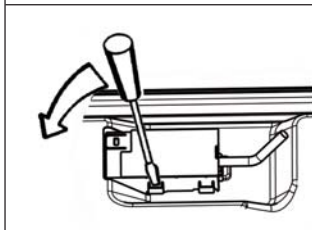
A feszültséghez és az üzemi hőmérséklethez alkalmas keresztmetszetű kábelt kell választani. A sárga/zöld színű földkábelnek kb. 2 cm-rel hosszabbnak kell lennie a fáziskábelnél (3-a. ábra).

A csatlakozóblokk kinyitásához és a csatlakozók megközelítéséhez a következőképpen járjon el:

- egy csavarhúzó hegyét illessze a csatlakozóblokk látható, kiálló részébe;
- és enyhe nyomást kifejtve emelje meg (3-b. ábra)

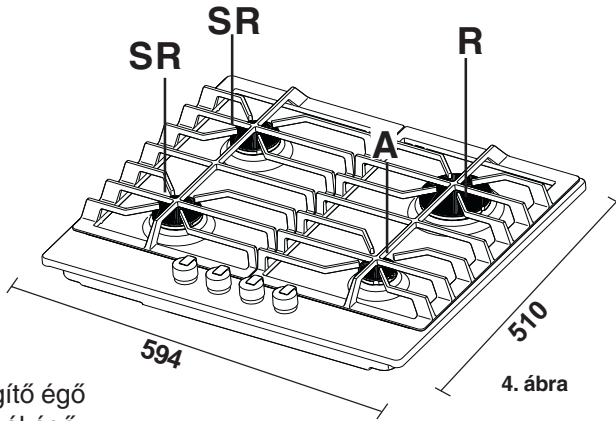


3-a. ábra



3-b. ábra

# Beépítés



**A** = Kisegítő égő  
**SR** = Normál égő  
**R** = Erős égő

Ezeket a főzőlapokat 550 és 600 mm közötti mélységű beépített konyhabútorba lehet beilleszteni. A főzőlapok méretei a 4. ábrán láthatók.

A kivágás nyílásának a hátfaltól legalább 55 mm-re kell lennie.

Ha oldalfalak is vannak, vagy a főzőlap mellett egy konyhabútor elem oldalai helyezkednek el, a kivágás nyílásának azoktól legalább 100 mm távolságban kell lennie.

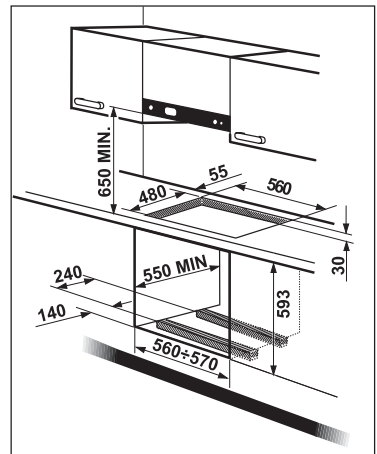
A felfüggesztett bútorelemeket vagy páraelszívót a főzőlaptól legalább 650 mm távolságra kell elhelyezni.

## A főzőlap beillesztése a munkafelületbe

A főzőlap beépítését az alábbiak szerint végezze el:

1. Helyezze a főzőlaphoz mellékelt tömítéseket a kivágás elülső élére. Ezután helyezze az oldalsó élektől 86 mm-re és a hátsó éltől 10 mm-re az ábrán látható módon, ügyelve arra, hogy a tömítések átfedés nélkül találkozzanak.

## A méretek milliméterben vannak megadva

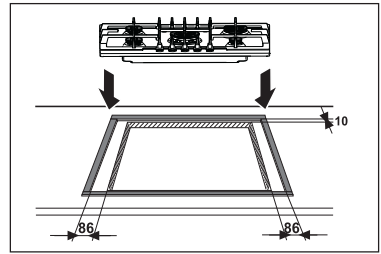


5. ábra

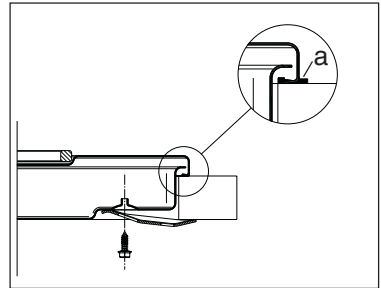
## 20 electrolux

2. Helyezze a főzőlapot a kivágásba, ügyelve a közepre igazítására.
3. Rögzítse a főzőlapot a fűvókakészletben található megfelelő rögzítőelemekkel (lásd az ábrát). Amikor a csavarokat meghúzta, el lehet távolítani a felesleges tömítést.

A főzőlap széle kettős tömítést formáz, mely megakadályozza a folyadékok beszivárgását.



6. ábra



a) tömítés

7. ábra

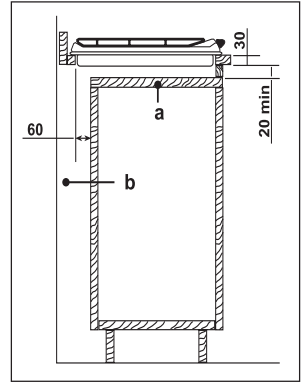
# Beillesztési lehetőségek

## Ajtóval rendelkező bútorzat

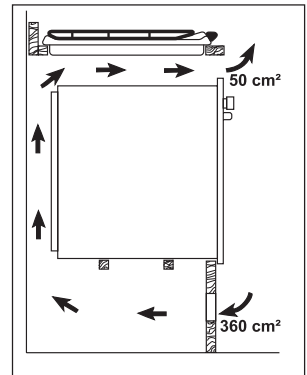
A bútorzatot úgy kell megtervezni, hogy ne érintkezzen az üzemelés közben felforrósodó főzőlap alsó részével. Az ajánlott megoldás a 8. ábrán látható. A főzőlap alatti lapot könnyen kivehetően kell beszerezni, hogy üzemzavar esetén a szerelő könnyen hozzáférhessen a készülékhez.

## Sütővel rendelkező bútorzat

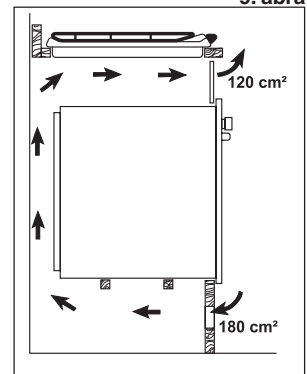
A főzőlap számára az 5. ábrán jelzett méretű mélyedést kell kialakítani, melyet a folyamatos légáramlás biztosítása érdekében távtartókkal kell felszerelni. A túlhevülés megelőzése érdekében a beépítést a 9. és 10. ábrán látható módon kell elvégezni. A főzőlap és a sütő elektromos csatlakoztatását külön-külön kell elvégezni, amire a biztonsági okok mellett azért is szükség van, hogy a sütőt könnyen ki lehessen mozdítani.



a) Levehető lap **8. ábra**  
b) Csatlakoztatások céljára szolgáló tér



**9. ábra**



**10. ábra**

# Garancia/Vevőszolgálat

## Európai Jótállás

A jelen készülékre az Electrolux a jelen kézikönyv hátlapján felsorolt országok mindegyikében a készülék garancialevelében vagy egyébként a törvényben megszabott időtartamra vállal jótállást. Amennyiben a vásárló az alábbiakban felsorolt országok közül valamelyik másik országba települ át, az alábbi követelmények teljesítése esetén a készülékre vonatkozó jótállás szintén áttelepíthető: -

- A készülékre vállalt jótállás a készülék eredeti vásárlásának napjával kezdődik, melyet a vásárló a készülék eladója által kiadott érvényes, vásárlást igazoló okmány bemutatásával tud igazolni.
- A készülékre vállalt jótállás ugyanolyan időtartamra érvényes, és ugyanolyan mértékben terjed ki a munkadíjra és alkatrészekre, mint a vásárló új lakóhelye szerinti országban az adott modellre vagy termékféleségre érvényben lévő jótállás.
- A készülékre vállalt jótállás a termékhez kötődik, a jótállási jog másik felhasználóra átruházható.
- A készülék üzembe helyezése és használata az Electrolux által kiadott utasításoknak megfelelően történt, és kizárólag háztartásban használták, kereskedelmi célokra nem.
- A készüléket az új lakóhely szerinti országban hatályos összes vonatkozó előírásnak megfelelően helyezték üzembe.
- A jelen Európai Jótállás rendelkezései a törvény által biztosított vásárlói jogokat nem érintik.



Albania	+35 5 4 261 450	Rr. Pjeter Bogdani Nr. 7 Tirane
Belgique/België/Belgien	+32 2 363 04 44	Bergensesteenweg 719, 1502 Lembeek
Česká republika	+420 2 61 12 61 12	Budějovická 3, Praha 4, 140 21
Danmark	+45 70 11 74 00	Sjællandsgade 2, 7000 Fredericia
Deutschland	+49 180 32 26 622	Muggenhofer Str. 135, 90429 Nürnberg
Eesti	+37 2 66 50 030	Mustamäe tee 24, 10621 Tallinn
España	+34 902 11 63 88	Carretera M-300, Km. 29,900 Alcalá de Henares Madrid
France	www.electrolux.fr	
Great Britain	+44 8705 929 929	Addington Way, Luton, Bedfordshire LU4 9QQ
Hellas	+30 23 10 56 19 70	4, Limnou Str., 54627 Thessaloniki
Hrvatska	+385 1 63 23 338	Slavonska avenija 3, 10000 Zagreb
Ireland	+353 1 40 90 753	Long Mile Road Dublin 12
Italia	+39 (0) 434 558500	C.so Lino Zanussi, 26 - 33080 Porcia (PN)
Latvija	+37 17 84 59 34	Kr. Barona iela 130/2, LV-1012, Riga
Lituania	+370 5 27 80 609	Verkių 29, 09108 Vilnius, Lithuania
Luxembourg	+35 2 42 43 13 01	Rue de Bitbourg, 7, L-1273 Hamm
Magyarország	+36 1 252 1773	H-1142 Budapest XIV, Erzsébet királyné útja 87
Nederland	+31 17 24 68 300	Vennootsweg 1, 2404 CG - Alphen aan den Rijn
Norge	+47 81 5 30 222	Risløkkvn. 2 , 0508 Oslo
Österreich	+43 18 66 400	Herziggasse 9, 1230 Wien
Polska	+48 22 43 47 300	ul. Kolejowa 5/7, Warsaw
Portugal	+35 12 14 40 39 39	Quinta da Fonte - Edificio Gonçalves Zarco - Q 35 -2774-518 Paço de Arcos
Romania	+40 21 451 20 30	B-dul Timisoara 90, S6, Bucharest
Schweiz - Suisse - Svizzera	+41 62 88 99 111	Industriestrasse 10, CH-5506 Mägenwil
Slovenija	+38 61 24 25 731	Electrolux Ljubljana d.o.o., Gerbičeva 98, 1000 Ljubljana
Slovensko	+421 2 43 33 43 22	Electrolux Slovakia s.r.o., Electrolux Domáce spotrebiče SK, Seberínho 1, 821 03 Bratislava
Suomi	www.electrolux.fi	
Sverige	+46 (0)771 76 76 76	Electrolux Service, S:t Göransgatan 143, S-105 45 Stockholm
Türkiye	+90 21 22 93 10 25	Tarlabası caddesi no : 35 Taksim İstanbul
Россия	+7 095 937 7837	129090 Москва, Олимпийский проспект, 16, БЦ "Олимпик"











[www.electrolux.com](http://www.electrolux.com)

[www.electrolux.hu](http://www.electrolux.hu)

35694-5701

02/07 R.0

<http://www.markabolt.hu>