



használati útmutató

Beépíthető elektromos
sütő

We were thinking of you
when we made this product

<http://www.markabolt.hu>

Üdvözöljük az Electrolux világában

Köszönjük, hogy ezt a kiváló minőségű terméket választotta az Electroluxtól, mely reményeink szerint sok örömet okoz majd Önnek. Az Electrolux célja, hogy minőségi termékek széles választékát kínálja, amely kényelmesebbé teszi az Ön életét. Az útmutató borítóján néhány példát is talál erre. Kérjük, szánjon rá néhány percet, és tanulmányozza át ezt az útmutatót, hogy élvezhesse az új készülék előnyeit. Mi annyit ígérhetünk, hogy ez a készülék könnyű kezelhetősége révén meg fogja könnyíteni mindennapjait. Sok szerencsét!

Tartalomjegyzék

Biztonsági tudnivalók	5
A készülék leírása	7
Az első használat előtt	9
A sütő használata	11
Használat, táblázatok és tanácsok	21
Tisztítás és gondozás	33
Mit tegyünk, ha ...?	43
Szerelési útmutató	44
Ártalmatlanítás	49
Szerviz	50

A felhasználói kézikönyvben az alábbi szimbólumokat használjuk:



Fontos információk, amelyek személyes biztonságát szolgálják, illetve információk arra vonatkozóan, hogyan előzheti meg a készülék károsodását.



Általános információk és tanácsok



Környezetvédelmi információk



Biztonsági tudnivalók



A készülék az alábbi európai uniós irányelveknek felel meg:

- az egyes villamossági termékek biztonsági követelményeiről és az azoknak való megfelelésértékeléséről szóló 79/1997.(XII.31.) IKIM rendelet a 73/23/EEC kifizetségi irányelv alapján,
- az elektromágneses összeférhetőségrol szóló 31/1999.(VI.11.) GM-KHVM együttes rendelet a 89/336/EEC EMC irányelv alapján,
- az egységes megfeleléségi jelölés használatáról szóló 208/1999.(XII.26.) Korm. rendelet a 93/68/EEC CE jelölésre vonatkozó irányelv alapján.

Villamos biztonság

- A készüléket csak egy **arra feljogosított szakember** csatlakoztathatja.
- Ha bármilyen hibát vagy sérülést észlel a készüléken: csavarja ki a biztosítékot ill. kapcsolja le a kismegszakítót.
- **A készüléket csak szakember javíthatja!** A szakszerűtlen javítás komoly veszélyt rejt. Amennyiben a készüléket javítani kell, forduljon vevőszolgálatunkhoz vagy egy szakülethez.

Biztonság a gyermekek számára

- Ha a készülék üzemel, akkor soha ne engedje felügyelet nélkül a kisgyerekeket a készülék közelébe.

Biztonság használat közben

- A készülék csak háztartásban történő főzésre, sütésre használható.
- Legyen óvatos, amikor a készülék közelében villamos készülékeket csatlakoztat. A csatlakozó vezetékek **nem** szorulhatnak be a forró sütőajtó alá.
- **Figyelem! Égésveszély!** Üzem közben a sütő belseje felforrósodik.
- Ha alkoholtartalmú hozzávalókat is betesz a sütőbe, gyúlékony alkohol–levegő keverék keletkezhet. Ilyen esetben óvatosan nyissa ki az ajtót. Eközben ne használjon tüzet, nyílt lángot vagy parazsat.



Akrilamiddal kapcsolatos tudnivalók

A legújabb tudományos ismeretek alapján az élelmiszerek intenzív barnulása, különösen keményítőt tartalmazó termékek esetében az akrilamid által egészségügyi kockázatot hordoz. Ezért azt ajánljuk, hogy alacsony hőfokon süssön, és az ételeket ne pirítsa túl.

Így előzheti meg a készülék sérülését

- Ne bélelje ki a sütőt alufóliával, és ne tegyen fazekat vagy hasonlót az aljára, mert az így létrejövő hőtorlódás károsíthatja a sütő zománcát.
- A sütőlapról lecsepegő gyümölcslevek foltot hagynak, amelyet már nem lehet eltávolítani. A nagyon nedves süteményekhez használjon mély lapot.
- Ne terhelje a nyitott sütőajtót.
- Soha ne öntsön vizet közvetlenül a forró sütőbe. Ez működési károsíthatja a zománcréteget és elszíneződést okozhat.
- Ha nagy erő éri – mindenekelőtt az üvegtábla peremén – az üveg eltörhet.
- Ne tároljon éghető tárgyakat a sütőben. A sütő bekapcsolásakor meggyulladhatnak.
- Ne tároljon nedves élelmiszert a sütőben. Kárt okozhat a zománcban.
- A hűtőventilátor kikapcsolása után ne tároljon fedetlen ételt a sütőben. A sütőtérben vagy az ajtó üvegén pára csapódhat le, amely a bútorra is rákerülhet.

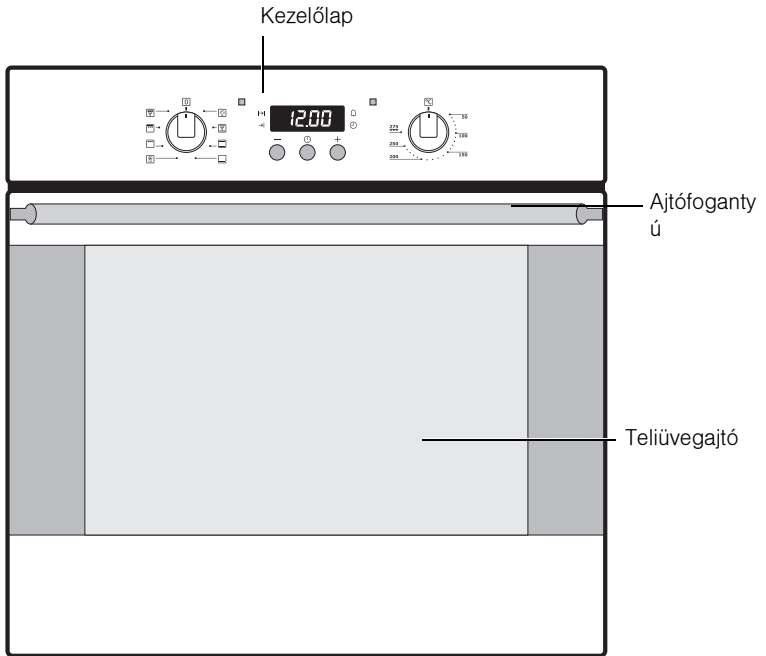


A zománcbevonattal kapcsolatos tudnivalók

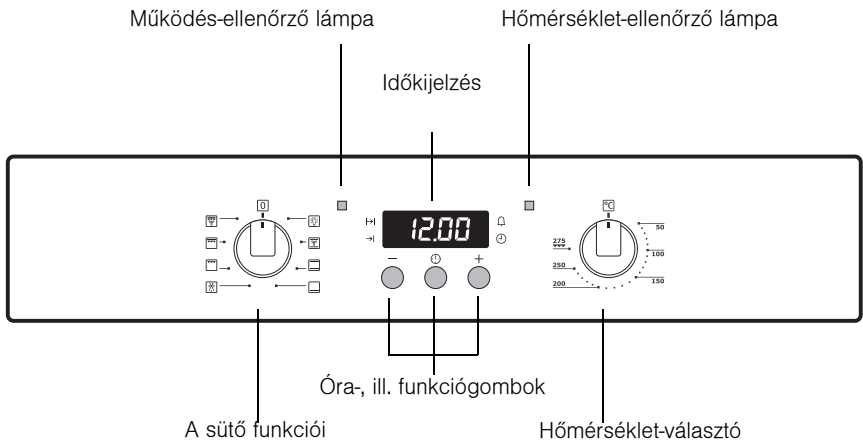
A sütő zománcbevonatának elszíneződése a használat során nem befolyásolja a készülék hagyományos, ill. szerződésben foglaltak szerinti alkalmazhatóságát így a garanciateljesítési jog szempontjából nem minősül hiányosságnak

A készülék leírása

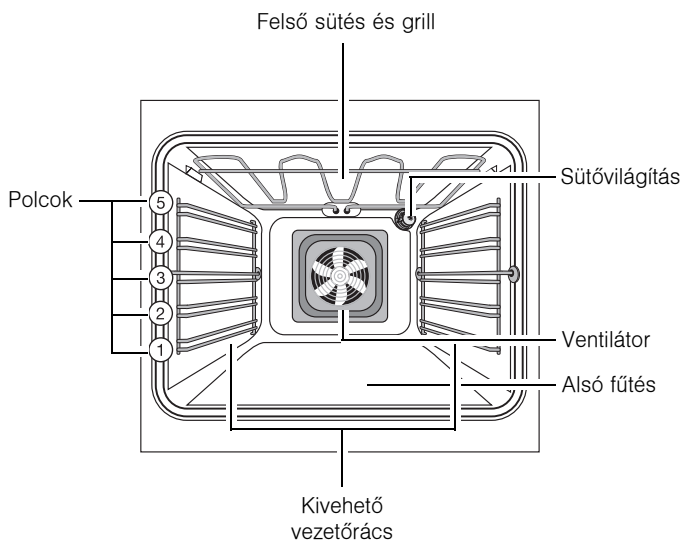
Tejjes nézet



Kezelőpanel



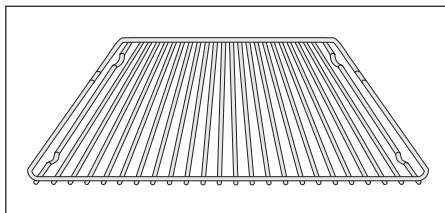
A sütő kialakítása



A sütő tartozékai

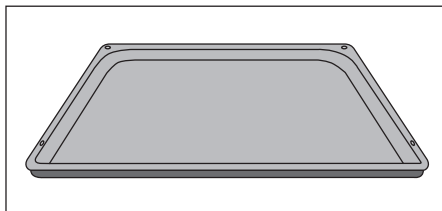
Rostély

Edényekhez, sütőformákhoz, sültékhez és grillezett ételekhez.



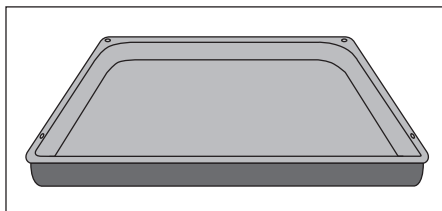
Sütőlap

Kalácsokhoz és pogácsákhoz ajánljuk.



Zsirserpenyő

Sütéshez illetve zsír felfogásához ajánljuk.



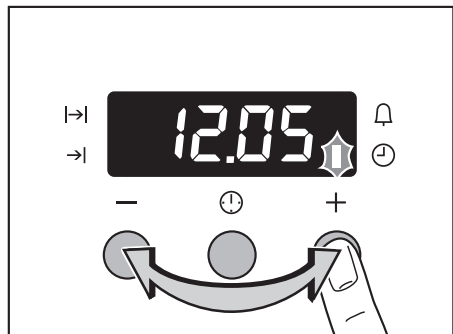
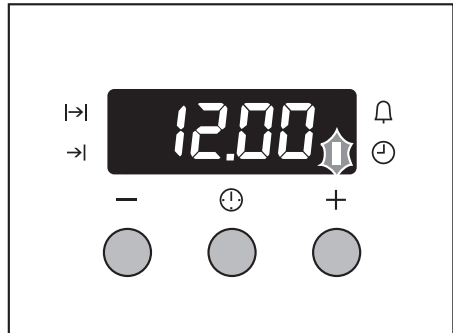
Az első használat előtt Idő beállítása és módosítása



A sütő csak akkor működik, ha az óra be van állítva.

A villamos hálózatra történt csatlakoztatás vagy áramkimaradás után a Idő ⌚ pontos idő villogva látható.

1. A beállított idő módosításához nyomja meg a Kiválasztás ⌚ gombot annyiszor, amíg a Idő ⌚ jel meg nem jelenik a kijelzőn.
2. A + vagy a – gombbal állítsa be a pontos időt.

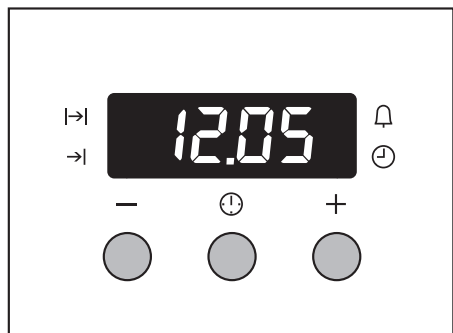


A villogás kb. 5 másodperc múlva megszűnik, és az órán a beállított idő látható.

A készülék üzemkész.



Az időt csak akkor módosíthatja, ha semmilyen automatikus funkció (Időartam |>| Tartam vagy Vége →) nincs bekapcsolva.



Az első tisztítás


A sütőt az első használat előtt alaposan meg kell tisztítani.



Figyelem! A tisztításhoz ne használjon éles tárgyakat és súroló tisztítószeret! Megsérülhet a felület.

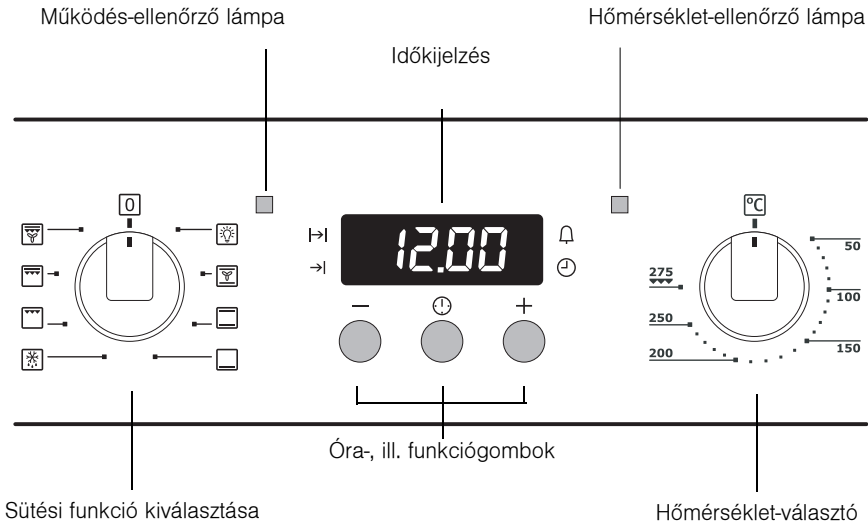


Fém előlaphoz a kereskedelmi forgalomban kapható ápolószer használjon.

1. Forgassa a sütőfunkció-kapcsolót a  világításra.
2. Vegye ki, majd meleg mosogatószeres vízzel tisztítsa meg az összes tartozékot és a vezetőrácsot.
3. A sütőt szintén meleg mosogatószeres vízzel mossa ki, majd törölje szárazra.
4. A készülék előlapját nedves kendővel törölje át.

A sütő használata

A sütő be- és kikapcsolása



1. Forgassa a Sütőfunkció kapcsolót a kiválasztott funkcióra.
2. Forgassa a Hőfokválasztó kapcsolót a kiválasztott hőmérsékletre.

Ameddig a sütő üzemel, addig a piros színű üzemi ellenőrző lámpa világít.

3. A sütő kikapcsolásához forgassa a KI-pozícióba a Sütőkapcsolót és a Hőfokválasztó kapcsolót.



Hűtőventilátor

A készülék felületének hűvösen tartása érdekében automatikusan bekapcsol egy ventilátor. Miután kikapcsolt a sütő, a hűtőventilátor még tovább működik, hogy lehűtse a készüléket, majd magától kikapcsol.

Sütőfunkciók

Az alábbi sütőfunkciók közül választhat:

Sütési funkció	Alkalmazás	Fűtőelem/ ventilátor	
	Világítás	—	
	Forró levego	Tészták legfeljebb két szinten történő sütéséhez ajánljuk. A sütő hőmérsékletét az alsó ill. felső fűtés hőmérsékleténél 20-40 °C-kal alacsonyabbra állítsa.	Felső fűtés alsó fűtés, ventilátor
	Alsó/felső fűtés	Tészták és húsok egy szinten történő sütéséhez ajánljuk.	Felső fűtés, alsófűtés
	Alsó fűtés	Ropogós aljú sütemények utánsütésére.	Alsó fűtés
	Kiolvasztás	Például fagyaszott torta, vaj, kenyér, gyümölcs vagy más fa-gyaszott élelmiszer kiolvasztásához.	Ventilátor
	Grill	Lapos ételek grillezéséhez amelyeket a rostély közepén rendeznek el, valamint pirítás készítéséhez.	grill
	Nagy felületu grill	Lapos élelmiszerek vagy pirítás nagyobb menyiségben történő grillezéséhez ajánljuk.	Grill, felső fűtés
	Forró levegos grillezés	Akkor használja, ha nagyobb húsdarabokat vagy szárnyasokat egy szinten akar sütni Ez a funkció a csőben sütésre és a hirtelen átsütésre is alkalmas.	Grill, felső fűtés, ventilátor

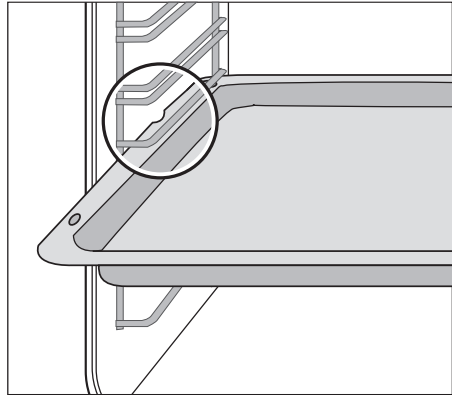
A rostély, a lap és a zsírserpenyő betétele



**Túlhűzés elleni biztosítás,
borulásbiztonság**

A túlhűzés megakadályozására mindegyik betolható rész jobb és bal szélén lefelé néző kis ív található. Ezeket az elemeket mindig úgy tegye be, hogy ez az ív a sütőtér hátsó részén legyen. Az ív a betolható elemek billenés elleni védelméhez is fontos.

A sütőlapot és a zsírserpenyőt: tolja a sütőlapot illetve a zsírserpenyőt a kiválasztott polc vezetőpálcái közé.



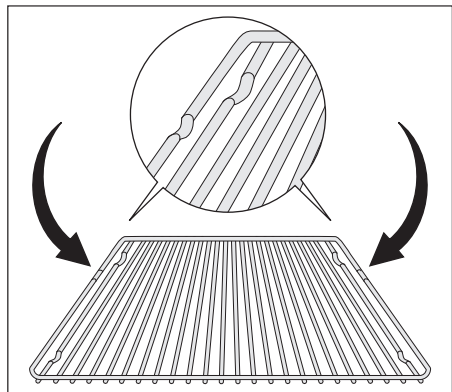
Rostély betétele:

Úgy tegye be a rostélyt, hogy mindkét lába lefelé nézzen.

Tolja a rostélyt a kiválasztott polc vezetőpálcái közé.

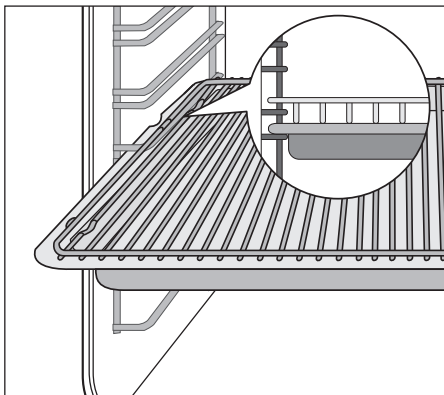


A rostély peremén körbefutó, magasított keret további védelmet nyújt az edény lecsúszása ellen.



A rostély és a lemez betétele egyszerre:

helyezze a rostélyt a zsírserpenyőre.
Tolja a zsírserpenyőt a kiválasztott polc vezetőpálcái **közé**.



Óra-funkciók



Rövid időmérés 🔔

Rövid idő beállításához. A beállított idő lejártával megszólal egy jelzőhang. Ennek semmi hatása nincs a sütő működésére.

Időartam |→|

A sütő üzembe helyezett időtartamának beállítására szolgál

Vége →|

A sütő kikapcsolási időpontjának a beállítására szolgál.

Idő ⌚

Az idő beállítása, módosítása vagy lekérdezése (lásd még "Első használat előtt" c. fejezet).



Az órafunkciókkal kapcsolatos tudnivalók

- Egy funkció kiválasztása után a funkció jele kb. 5 másodpercig villog. Ez alatt az idő alatt a + vagy – gombbal beállíthatja a kívánt időt.
- A kívánt idő beállítása után a funkció még egyszer kb. 5 másodpercig villog. Azután ég a kijelzőn. Megkezdődik a beállított idő visszaszámlálása.
- A jelzőhang bármelyik gomb megnyomásával leállítható.
- A kívánt sütőfunkció az órafunkciók (Időartam |→| és Vége →|) beállítása előtt vagy után is kiválasztható
- A sütés végén a sütőfunkció-kapcsolót és a hőmérséklet-kapcsolót forgassa KI állásba.



Az idő kijelzésének kikapcsolása

Az időkijelzés kikapcsolásával energiát takaríthat meg.

Időkijelzés kikapcsolása

Tartson nyomva két tetszőleges gombot mindaddig, amíg a kijelző el nem sötétül.



Időkijelzés bekapcsolása

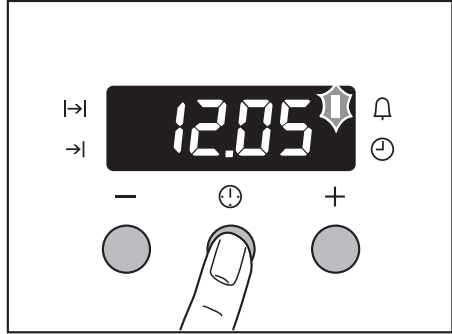
Tartson nyomva egy tetszőleges gombot mindaddig, amíg a kijelző fénye újra ki nem gyullad.



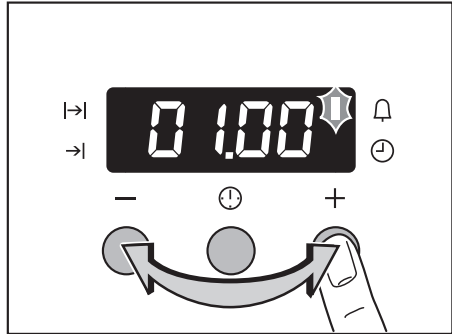
Az időkijelzés csak akkor kapcsolható ki, ha semmilyen automatikus funkció (Időartam |→|, Vége →| vagy Rövid időmérés 🔔) nincs bekapcsolva.


Rövid időmérés

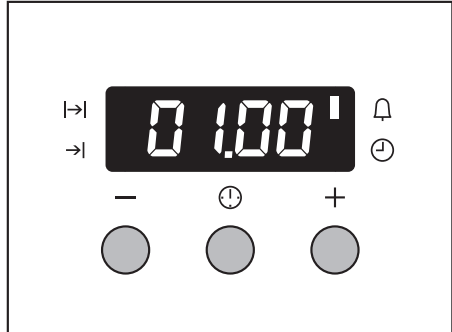
1. Nyomja meg a Kiválasztás  gombot annyiszor, amíg a Rövid időmérés  jel meg nem jelenik a kijelzőn.



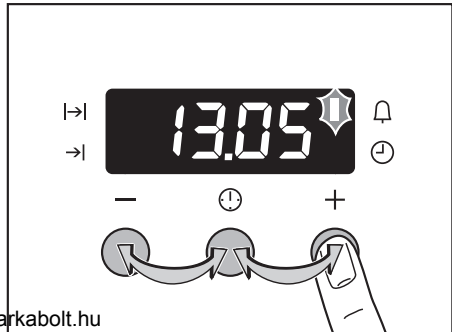
2. A + vagy a - gombbal állítsa be a kívánt időt (max. 2 óra 30 perc).



Kb. 5 másodperc múlva a kijelzőn megjelenik a hátralévő idő.
A Rövid időmérés  jel folyamatosan világít.

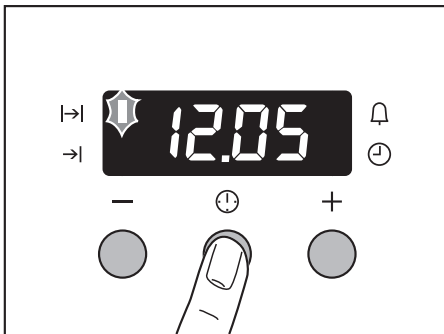


Ha letelt az idő a rövid időmérés jele villog és 2 percen át jelzőhang hallható. Egy tetszőleges gomb megnyomásával állítsa le a jelzőhangot.

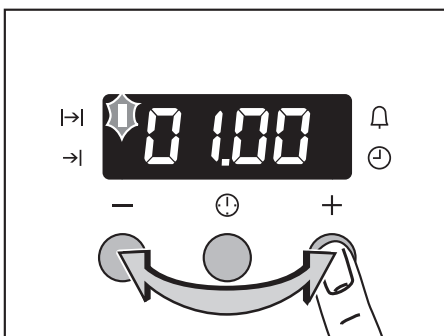


Időartam |→|

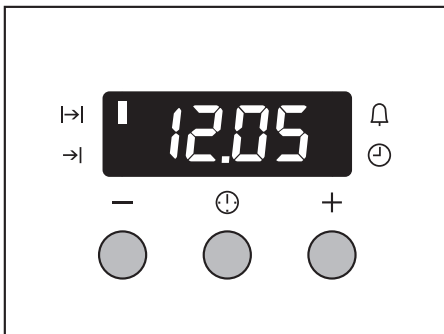
1. Nyomja meg a Kiválasztás ⌚ gombot annyiszor, amíg a Időartam |→| jel meg nem jelenik a kijelzőn.



2. A + vagy a – gombbal állítsa be a kívánt sütési időt.

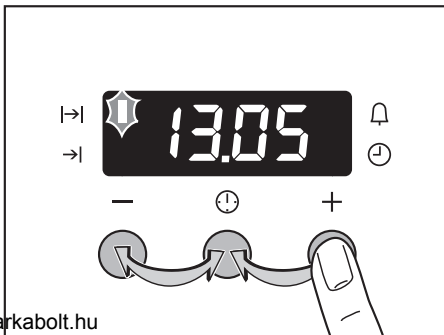


A kijelző kb. 5 másodperc múlva a visszavált a pontos időre. A Időartam |→| jel folyamatosan világít.



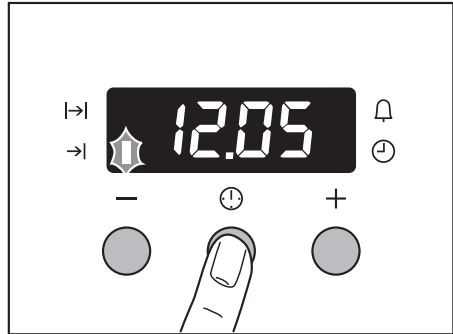
Ha letelt az idő a sütőfunkció villog és 2 percen át hangjelzés hallható majd a sütő kikapcsol.

3. Egy tetszőleges gomb megnyomásával állítsa le a jelzőhangot és a programot.

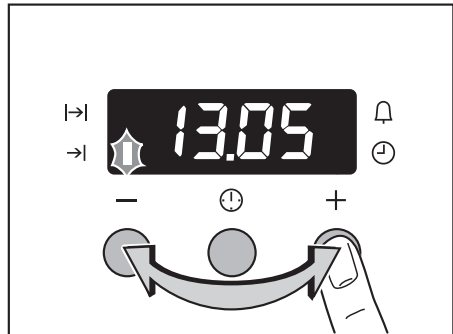


Vége →|

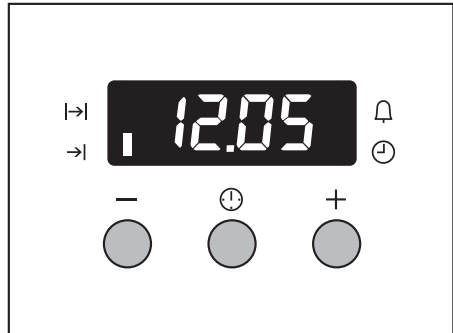
1. Nyomja meg a Kiválasztás ⌚ gombot annyiszor, amíg a Vége →| jel meg nem jelenik a kijelzőn.



2. A + vagy a – gombbal állítsa be a kívánt sütési időt.

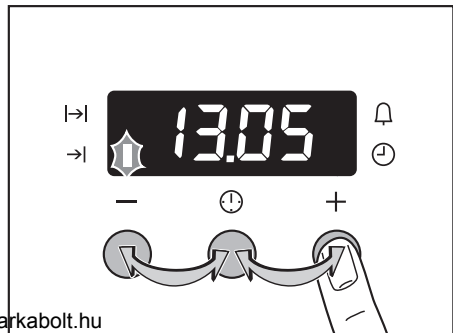


A kijelző kb. 5 másodperc múlva a visszavált a pontos időre.
A Vége →| jel folyamatosan világít.



Ha letelt az idő a sütőfunkció villog és 2 percen át hangjelzés hallható majd a sütő kikapcsol.

3. Egy tetszőleges gomb megnyomásával állítsa le a jelzőhangot és a programot.

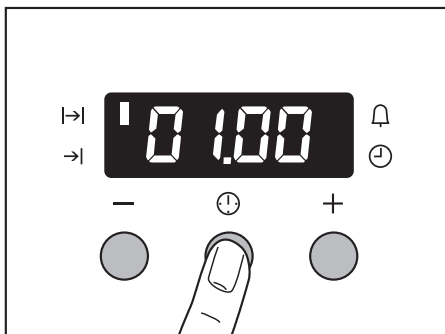


Időartam |→| és Vége →| kombinálása.

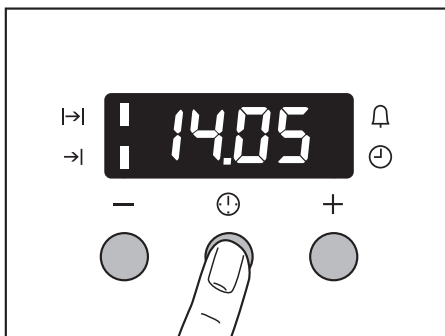


Időartam |→| és Vége →| Amennyiben azt akarja, hogy a sütő egy későbbi időpontban automatikusan be- és kikapcsoljon, egyszerre használhatja a funkciót.

1. A Időartam |→| gombbal állítsa be a sütés időtartamát, ebben az esetben 1 óra.



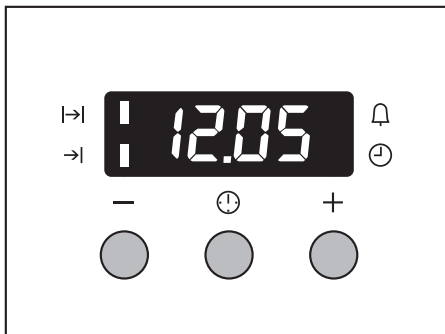
2. A Vége →| gombbal állítsa be azt az időpontot, amelyre az ételnek készen kell lennie, ebben az esetben 14:05.



A Időartam |→| és Vége →| jel világít, a kijelzőn a pontos idő látható, Ebben az esetben 12:05.

A sütő a számított időpontban (13:05-kor) automatikusan bekapcsol, Ebben az esetben 13 óra 5 perckor.

A megadott idő letelte után pedig automatikusan kikapcsol, Ebben az esetben 14 óra 5 perckor.





Használat, táblázatok és tanácsok



Sütés

Sütési funkció **Forró levegő** vagy **Alsó/felső fűtés**

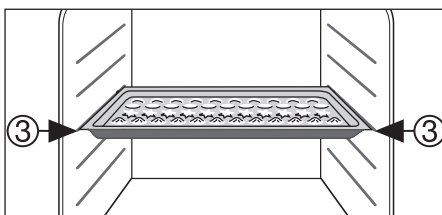
Sütőformák

- Az Alsó/felső fűtés  a sötét, fémből készült, zománcozott formák a legalkalmasabbak.
- A Forró levegő  funkcióhoz világos fémformákat is használhat.

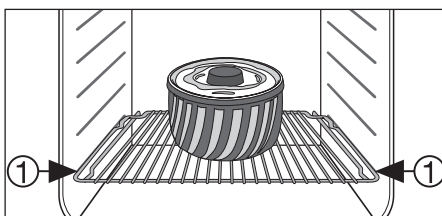
Polcok

- A Alsó/felső fűtés  funkcióval egyszerre mindig csak egy polcon süthet.
- A Forró levegő  funkcióval egyszerre legfeljebb 2 sütőlapon süthet száraz süteményt és aprósüteményt.

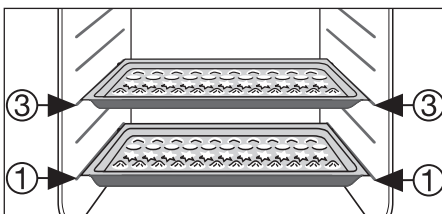
1 sütőlap:
pl. 3-as polc




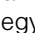
1 sütőforma:
pl. 1-as polc



2 sütőlap:
pl. 1-es és 3-as polc



Általános tudnivalók

- A sütőlapot úgy tegye be a sütőbe, hogy a ferde részével kifelé nézzen.
- A Alsó/felső fűtés  vagy Forró levegő  funkcióval egyszerre két formával is süthet egymás mellett a rostélyon. A sütési idő jelentéktelen mértékben nő meg csupán.



A mélyhűtött ételek használatánál a sütési folyamat közben a behelyezett sütőlap elvetemedhet. Ez a jelenség a sütő és a mélyhűtött étel között lévő hőfokkülönbséggel magyarázható. A lap lehülése után a sütőlap újra visszanyeri eredeti formáját.

A sütési táblázatokkal kapcsolatos tudnivalók

Ezekben a táblázatokban néhány étel elkészítéséhez szükséges hőmérsékletet, sütési időt és polcmagasságot adjuk meg.

- A megadott hőmérséklet és sütési idő mindig irányadó érték, amely a tészta összetételétől és mennyiségétől, valamint a sütőformától függ.
- Azt ajánljuk, hogy első alkalommal az alacsonyabb hőmérsékletet állítsa be, és csak akkor válasszon magasabb hőmérsékletet, ha arra szükség van (ha például jobban meg akarja barnítani a süteményt, vagy ha túl sokáig tart a sütés).
- Amennyiben egy konkrét recepthez nem talál megfelelő adatokat, tájékozódjon egy hasonló ételnél szereplő adatok alapján.
- A sütési 10-15 perccel is tovább tarthat, ha nem sütőlapon, hanem formában vagy több polcon süt.

- A nem száraz süteményeket (pl. pizza, gyümölcsös sütemény) egy polcon kell sütni.
- Ha a sütnivaló magassága nem egyenletes, a sütés elején egyenetlenül barnul. Ilyenkor **ne állítsa el a hőmérsékletet**. A barnulásbeli különbségek a sütés ideje alatt kiegyenlítődnek.
- Az új sütője másképp süthet, mint az eddigi készüléke. Ezért a megszokott beállításokat (hőmérséklet, sütési idők) és a használt polcokat hozza összhangba az alábbi táblázattal.























Ha hosszabb ideig tart a sütés, a sütési idő vége előtt kb. 10 perccel ki is kapcsolhatja és így gazdaságosabban használhatja a sütőt.

A táblázatban szereplő adatok – eltérő adatok hiányában – nem előmelegített sütőre vonatkoznak.

Sütési táblázat

Sütemény fajtája	Sütőfunkció	Polcmagasság	hőmérséklet (°C)	idő óra: (perc)	
Formában süített sütemény					
Kuglóf tekercs		Forró levego	1	150-160	0:50-1:10
Homoktorta/Királykalács		Forró levego	1	140-160	1:10-1:30
Keksz torta		Forró levego	1	140	0:25-0:40
Keksz torta		Alsó/felső fűtés	1	160	0:25-0:40
Tortalap (omlós tészta)		Alsó/felső fűtés	3	180-200	0:10-0:25
Tortalap (kevert tészta)		Forró levego	3	150-170	0:20-0:25
Almás pite		Alsó/felső fűtés	1	170-190	0:50-1:00
Almás sütemény (2forma, átmérő20cm, átlósan)		Forró levego	1	160	1:10-1:30
Almás sütemény (2forma, átmérő20cm, átlósan)		Alsó/felső fűtés	1	180	1:10-1:30
Pikáns torta (pl. quiche lorraine)		Alsó/felső fűtés	1	180-200	0:30-1:10
Sajttorta		Alsó/felső fűtés	1	170-190	1:00-1:30
Sütőlapon süített sütemény					
Fonott kalács		Alsó/felső fűtés	3	170-190	0:30-0:40
Karácsonyi kalács		Alsó/felső fűtés	3	160-180 ¹⁾	0:40-1:00
Kenyér (rozskenyér) először azután		Alsó/felső fűtés	1	250 ¹⁾ 160-180	0:20 0:30-1:00
Habkosár/Ekler		Forró levego	3	160-170 ¹⁾	0:15-0:30
Keksztekercs		Alsó/felső fűtés	3	180-200 ¹⁾	0:10-0:20
Prézlikalács (szárazon)		Forró levego	3	150-160	0:20-0:40
Vajas/cukros kalács		Alsó/felső fűtés	3	190-210 ¹⁾	0:15-0:30
gyümölcsös kalács (kelt/kevert tésztával) ²⁾		Forró levego	3	150	0:35-0:50
gyümölcsös kalács (kelt/kevert tésztával) ²⁾		Alsó/felső fűtés	3	170	0:35-0:50
Gyümölcsös kalács omlós tésztával		Alsó/felső fűtés	3	170-190	0:40-1:20
Lapos sütemény érzékeny feltéttel (pl. túró,tejszín stb.)		Alsó/felső fűtés	3	160-180 ¹⁾	0:40-1:20

Sütemény fajtája	Sütőfunkció	Polcmagasság	hőmérséklet (°C)	idő óra: (perc)	
Pizza (gazdagon megrakva) ²		Alsó/felső fűtés	1	190-210 ¹⁾	0:30-1:00
Pizza (vékony)		Alsó/felső fűtés	1	230-250 ¹⁾	0:10-0:25
Lepény		Alsó/felső fűtés	1	250-270	0:08-0:15
Wähen (Svájc)		Alsó/felső fűtés	1	200-220	0:35-0:50
aprósütemény					
Aprósütemény omlós tésztából		Forró levego	3	150-160	0:06-0:20
Aprósütemény omlós tésztából		Forró levego	1 / 3	150-160	0:06-0:20
Fánk		Forró levego	3	140	0:20-0:30
Fánk		Forró levego	1 / 3	140	0:25-0:40
Fánk		Alsó/felső fűtés	3	160 ¹⁾	0:20-0:30
Aprósütemény kevert tésztából		Forró levego	3	150-160	0:15-0:20
Aprósütemény kevert tésztából		Forró levego	1 / 3	150-160	0:15-0:20
Habcsók		Forró levego	3	80-100	2:00-2:30
Habcsók		Forró levego	3	100-120	0:30-0:60
Aprósütemény kelt tésztából		Forró levego	3	150-160	0:20-0:40
Aprósütemény leveles tésztából		Forró levego	3	170-180 ¹⁾	0:20-0:30
zsemle		Forró levego	3	160 ¹⁾	0:20-0:35
zsemle		Alsó/felső fűtés	3	180 ¹⁾	0:20-0:35
aprósütemény (20 db/lap)		Forró levego	3	140 ¹⁾	0:20-0:30
aprósütemény (20 db/lap)		Forró levego	1 / 4	140 ¹⁾	0:25-0:40
aprósütemény (20 db/lap)		Alsó/felső fűtés	3	170 ¹⁾	0:20-0:30

1) a sütő előmelegítése

2) Használja a felfogólapot illetve a zsirserpenyőt.

Sütési tippek

A sütés eredménye	Lehetséges ok	Megoldás
Alul túl világos a sütemény.	Rossz polcmagasság.	Tegye alacsonyabb polcra a süteményt
Összeesik a sütemény (nyúlós, ragacos, csíkokban vizes)	Túl magas a sütési hőmérséklet	Állítsa alacsonyabbra a hőmérsékletet.
	Túl rövid a sütési idő.	Növelje meg a sütési időt. Magasabb hőmérséklet beállításával nem rövidíthető le a sütés ideje.
	Túl sok folyadék van a tésztában	Használjon kevesebb folyadékot. Tartsa be a keverési időt, főleg ha konyhai gépeket használ.
Túl száraz a sütemény.	Túl alacsony a sütési hőmérséklet.	Állítsa magasabbra a sütési hőmérsékletet
	Túl hosszú a sütési idő.	Csökkentse le a sütési időt.
Egyetlenül barna a sütemény.	Túl magas a hőmérséklet és túl rövid a sütési idő.	Állítsa alacsonyabbra a hőmérsékletet és növelje a sütési időt.
	Egyetlenül oszlik el a tészta.	Egyenletesen ossza el a tésztát a sütőlapon.
A sütemény nem készül el a megadott sütési időn belül.	Túl alacsony a hőmérséklet.	Állítsa valamivel magasabbra a sütési hőmérsékletet.

Felfújtak és átsütött ételek – táblázat

étel	Sütőfunkció	Polcmagasság	hőmérséklet °C	idő óra: (perc)	
Tésztafelfújt		Alsó/felső fűtés	1	180-200	0:45-1:00
Lasagne		Alsó/felső fűtés	1	180-200	0:25-0:40
Átsütöttzöldség ¹⁾		Forró levego	1	160-170	0:15-0:30
Átsütött bagett ¹⁾		Forró levego	1	160-170	0:15-0:30
Édes felfújtak		Alsó/felső fűtés	1	180-200	0:40-0:60
Halfelfújt		Alsó/felső fűtés	1	180-200	0:30-1:00
Töltött zöldség		Forró levego	1	160-170	0:30-1:00

1) a sütő előmelegítése

Mélyhűtött és készételek – táblázat

Étel	Sütőfunkció	Polcmagasság	Hőmérséklet °C	Idő	
Mélyhűtött pizza		Alsó/felső fűtés	3	a gyártó adatai szerint	a gyártó adatai szerint
Hasábburgonya ¹⁾ (500 g)		Forró levegő	3	200-220 °C	a gyártó adatai szerint
Bagett		Alsó/felső fűtés	3	a gyártó adatai szerint	a gyártó adatai szerint
Gyümölcsös kalács		Alsó/felső fűtés	3	a gyártó adatai szerint	a gyártó adatai szerint

1) Megjegyzés: A hasábburgonyát sütés közben 2-3-szor meg kell fordítani.

Sütés**Sütési funkció Alsó/felső fűtés  vagy Forró levegős grillezés **












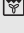

- Minden hőálló edény felhasználható (kövesse a gyártó utasításait!).
- Nagy sülteteket közvetlenül a felfogólemezen vagy a **rostélyon is sütheti, és aláteheti a felfogólemezt.**
- Azt ajánljuk, hogy a sovány húsokat **fedős sütőedényben** süssse. A hús így szaftosabb marad.
- Ha úgy akarja megsütni a húst, hogy vékony kéreg keletkezzék rajta, **fedő nélküli sütőedényben** süssse.
- Azt ajánljuk, hogy húst és halat **csak 1 kg fölött süssön** sütőben.
- A kifolyó húslé vagy zsír odaégésének elkerülése érdekében azt ajánljuk, hogy öntsön egy kis vizet a sütőedénybe.
- Szükség esetén (a sütési idő felénél vagy kétharmadánál) fordítsa meg a sültet.
- A nagy sülteteket és szárnyasokat sütés közben többször locsolja meg saját levükkel. Ettől jobban sül az étel.
- A sütési idő vége előtt kb. 10 perccel ki is kapcsolhatja, és így gazdaságosabban használhatja a süttőt.

**Tudnivalók a sütési táblázatról**

A következő táblázatban szereplő adatok irányadó értékek.

Sütési táblázat (hús)

húsfajta	menyiség	Sütőfunkció	Polcmagasság	hőmérséklet °C	idő óra: (perc)	
Marhahús						
párolt hús	1 -1,5 kg		Alsó/felső fűtés	1	200-250	2:00-2:30
hátszín vagy filé						centiméterenként (magasság)
- belül piros	centiméterenként magasság		Forró levegős grillezés	1	190-200 ¹⁾	0:05-0:06
- belül rózsaszín	centiméterenként magasság		Forró levegős grillezés	1	180-190	0:06-0:08
- átsütve	centiméterenként magasság		Forró levegős grillezés	1	170-180	0:08-0:10
Sertéshús						
Lapocka, sonkadarab	1 -1,5 kg		Forró levegős grillezés	1	160-180	1:30-2:00
Karaj, oldalas	1 -1,5 kg		Forró levegős grillezés	1	170-180	1:00-1:30
Fasírt	(750 g - 1 kg)		Forró levegős grillezés	1	160-170	0:45-1:00
Sertéscsülök (előfőzött)	(750 g - 1 kg)		Forró levegős grillezés	1	150-170	1:30-2:00
Borjűhús						
borjúsült	1 kg		Forró levegős grillezés	1	160-180	1:30-2:00
Borjúláb	1,5 -2 kg		Forró levegős grillezés	1	160-180	2:00-2:30

húsfajta	mennyiség	Sütőfunkció	Polcmagasság	hőmérséklet °C	idő óra: (perc)
bárány					
Ürösült, báránycomb	1 -1,5 kg		Forró levegos grillezés	1	150-170 1:15-2:00
Bárányhát	1 -1,5 kg		Forró levegos grillezés	1	160-180 1:00-1:30
Vad					
Nyúlborða, nyúlcomb	(max. 1 kg)		Alsó/felső fűtés	3	220-250 ¹⁾ 0:25-0:40
Őz-/szarvasborða	1,5 -2 kg		Alsó/felső fűtés	1	210-220 1:15-1:45
Őz-/szarvascomb	1,5 -2 kg		Alsó/felső fűtés	1	200-210 1:30-2:15
szárnyasok					
Nem egész szárnyasok	200-250g-os darabok		Forró levegos grillezés	1	200-220 0:35-0:50
Fél csirke	400-500g-os darabok		Forró levegos grillezés	1	190-210 0:35-0:50
Kis kakas, pulár	1 -1,5 kg		Forró levegos grillezés	1	190-210 0:45-1:15
kacsa	1,5 -2 kg		Forró levegos grillezés	1	180-200 1:15-1:45
liba	3,5 -5 kg		Forró levegos grillezés	1	160-180 2:30-3:30
Pulyka	2,5 -3,5 kg		Forró levegos grillezés	1	160-180 1:45-2:30
	4 -6 kg		Forró levegos grillezés	1	140-160 2:30-4:00
Hal (párolt)					
Egész hal	1 -1,5 kg		Alsó/felső fűtés	1	210-220 0:45-1:15

1) a sütő előmelegítése

Lapos grillezés

Sütési funkció Grill  vagy **Nagy felületű grill**  **maximálisra beállított hőmérséklettel**



Figyelem! Grillezni csak bezárt sütőajtóval szabad.



Az üres sütőt grillezéshez mindig melegítse elő 5 perccig!

- Grillezéshez a **rostélyt** az **ajánlott polcmagasságra** tegye be.
- A **felfogólapot** alulról az **1. polcmagasságra** tegye be.
- A megadott grillezési idők irányadó értékek.
- Grillezni legjobban a lapos hús- és haldarabokat lehet.

Grillezési táblázat

Grillezendő étel	Polcmagasság	Grillezési idő	
		1. oldal	2. oldal
Borjúszelet	4	8-10 perc	6-8 perc
Sertésszelet	4	10-12 perc	6-10 perc
Sültkolbász	4	8-10 perc	6-8 perc
Marhasteak, borjústeak	4	6-7 perc	5-6 perc
Marhafilé, bélszín (kb. 1kg)	3	10-12 perc	10-12 perc
Pírtós kenyér*	3	4-6 perc	3-5 perc
Meleg szendvics	3	6-8 perc	—

* Nincs előmelegítés.

Kiolvasztás

Sütési funkció Kiolvasztás (hőmérséklet-beállítás nélkül)

- A kicsomagolt ételt tegye egy tányérban a rostélyra.
- Ne tányérral vagy tállal fedje le az ételt, mert így nagy mértékben megnő a kiolvasztás ideje.
- Kiolvasztáshoz az **1. polcra** tolja be a rostélyt.

Kiolvasztási táblázat

Étel	kiolvasztási idő (perc)	Utóolvasztás (perc)	megjegyzés
Kis kakas (1000 g)	100-140	20-30	Tegye a kis kakast egy lefordított csészealjra egy nagy tányérba. Félidőben fordítsa meg
Hús, 1000g	100-140	20-30	Félidőben fordítsa meg
Hús, 500g	90-120	20-30	Félidőben fordítsa meg
Pisztráng, 150g	25-35	10-15	—
Földieper, 300g	30-40	10-20	—
Vaj, 250g	30-40	10-15	—
Tejszín, 2 × 200g	80-100	10-15	A tejszín akkor is jól felverhető ha néhány helyen még fagyos
Torta, 1400g	60	60	—

Aszalás

Sütési funkció **Forró levegő**

- Tegyen zsírpapírt vagy sütőpapírt a rostélyra
- Jobb lesz az eredmény, ha az aszalási idő felénél kikapcsolja a sütőt, kinyitja az ajtaját és egész éjszaka húlni hagyja
- Ezután aszalja készre az aszalnivaló zöldséget, gyümölcsöt.

Aszalandó étel	hőmérséklet (°C)	polcok		Idő (perc) (irányadó érték)
		1 polc	2 polc	
zöldség				
bab	60-70	3	1 / 4	6-8
Paprika (csíkokra vágva)	60-70	3	1 / 4	5-6
Leveszöldség	60-70	3	1 / 4	5-6
Gomba	50-60	3	1 / 4	6-8
Fűszernövény	40-50	3	1 / 4	2-3
gyümölcs				
Szilva	60-70	3	1 / 4	8-10
Sárgabarack	60-70	3	1 / 4	8-10
Almaszeletek	60-70	3	1 / 4	6-8
Körte	60-70	3	1 / 4	6-9

Befőzés

Sütési funkció Alsó fűtés

- Befőzéshez csak kereskedelmi forgalomban kapható, azonos méretű üvegeket használjon.
- **A twist off vagy bajonettzáras üvegek és fémdobozok nem használhatók.**
- Befőzéshez az **1-es polcot** használja.
- Befőzéshez használja a lemezt. Erre hat darab egy literes üveg fér.
- Az üvegekbe azonos mennyiséget kell tölteni, és le kell zárni őket.
- Úgy tegye az üvegeket a lemezre, hogy ne érjenek egymáshoz.
- Öntsön kb. 1/2 liter vizet a lemezre, hogy elegendő nedvesség legyen a sütő belsejében.
- Amint a folyadék gyöngyözni kezd (1-literes üvegek esetén kb. 35-60 perc múlva), kapcsolja ki a sütőt, vagy vegye vissza 100 °C-ra a hőmérsékletet (lásd táblázat).

Befőzési táblázat

A megadott befőzési idő és hőmérséklet irányadó érték.

Befőznivaló	Hőmérséklet (°C)	Befőzés gyöngyöző forrás kezdetéig (perc)	továbbfőzés 100 °C-on (perc)
bogyós gyümölcs			
földieper, áfonya, málna, érett egres	160-170	35-45	—
éretlen egres	160-170	35-45	10-15
csonthéjas gyümölcs			
körte, birsalma, szilva	160-170	35-45	10-15
zöldség			
bébirépa (karotta) ¹⁾	160-170	50-60	5-10
gomba ¹⁾	160-170	40-60	10-15
uborka	160-170	50-60	—
Vegyes zöldség	160-170	50-60	15
Karalábé, borsó, spárga	160-170	50-60	15-20
bab	160-170	50-60	—

1) Hagyja állni a kikapcsolt sütőben

Tisztítás és gondozás



Figyelem! A sütő csak kikapcsolt és kihűlt állapotban tisztítható!

Figyelem! A készülék gőzsugárral vagy nagy nyomású tisztítóval történő tisztítása biztonsági okokból tilos.

Figyelem! Ne használjon súrolószert, agresszív tisztítószereket vagy karcoló tárgyakat

A készülék külseje

- A készülék előlapját puha kendővel és meleg, mosogatószeres vízzel törölje le.
- Fém előlaphoz a kereskedelmi forgalomban kapható ápolószert használjon.

Sütőtér

Minden használat után tisztítsa meg a készüléket. A szennyeződés így távolítható el a legkönnyebben, és nem is ég bele a sütőbe.

1. A sütő tisztításához kapcsolja be a sütő világítását.
2. Minden egyes használat után törölje ki a sütő belsejét öblítőszeres lúggal, majd szárítsa meg.



A makacs foltok különleges tűzhelytisztítóval távolíthatók el.



Figyelem! Tűzhelytisztító spray használata esetén mindenképpen vegye figyelembe a gyártó utasításait!

Tartozék

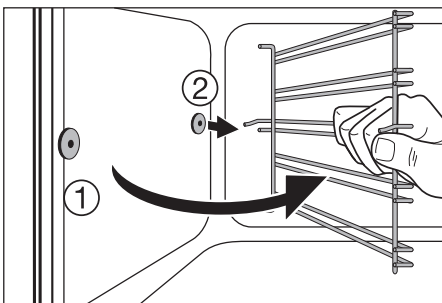
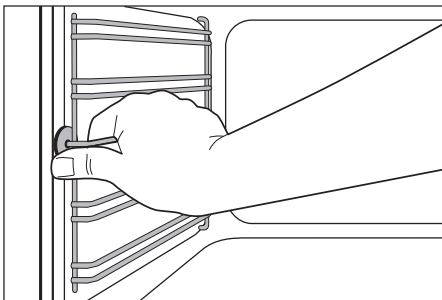
A betolható alkatrészeket (rostély, sütőlap, vezetőrács stb.) minden egyes használat után mosogassa el és jól szárítsa meg. A könnyebb tisztítás érdekében áztassa be röviden ezeket a darabokat.

Vezetőrács

Az oldalfal tisztításához le lehet venni a sütő bal és jobb oldalán lévő vezetőrácsokat.

Vezetőrács levétele

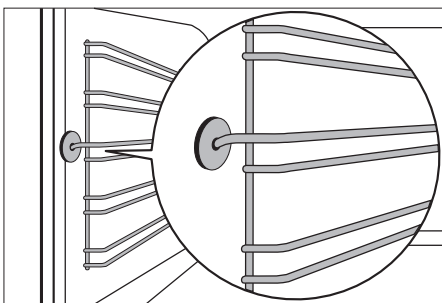
A rácsot először húzza el a sütő falától (1), majd hátul akassza ki (2).



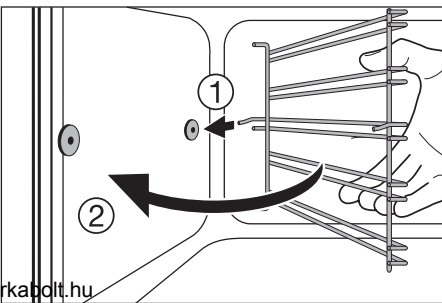
A vezetőrács betétele



Fontos! A vezetőpálcák lekerekített végeinek előre kell nézniük!



Behelyezéskor először hátul kell akassza be a rácsot (1), utána elől, majd nyomja meg (2).



Sütővilágítás



Figyelem! Vigyázat! Áramütésveszély! A sütővilágítás izzójának cseréje előtt

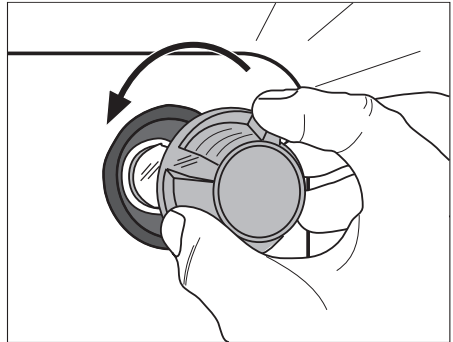
- kapcsolja ki a sütőt.
- Csavarja ki a biztosítékot ill. kapcsolja le a kismegszakítót.



Az izzó és az üvegfedél védelme érdekében tegyen egy kendőt a sütő aljára.

Az izzó cseréje / az üvegfedél tisztítása

1. Forgassa balra és vegye le, majd tisztítsa meg az üvegfedelelet.
2. Amennyiben szükséges:
Cserélje ki az izzót (25 Watt, 230 V, 300 °C-ig hőálló).
3. Tegye vissza az üvegfedelelet.



Sütőfedél

A sütő tetejének könnyebb tisztítása érdekében a felső fűtőtest levehető.

Fűtőtest levétele



Figyelem! Csak akkor vegye le a fűtőtestet, ha a sütő ki van kapcsolva és a sütő nem forró!

1. Vegye le az oldalsó vezetőrácsokat.
2. Fogja meg elől a fűtőtestet és a sütő belső falán lévő domborulat fölött húzza ki előre.
3. A fűtőtest ekkor lefordul.



Figyelem! Ne nyomja le erővel a fűtőtestet! Letörhet.

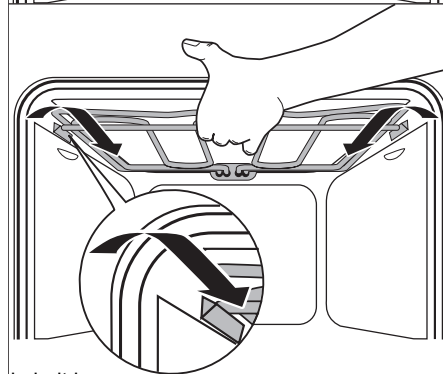
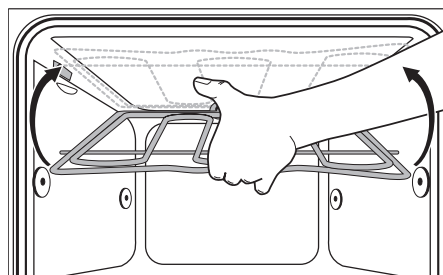
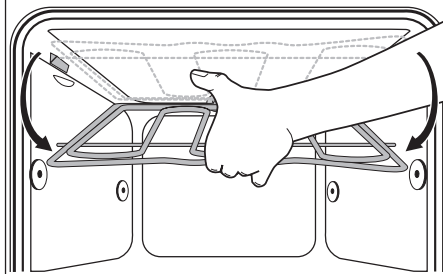
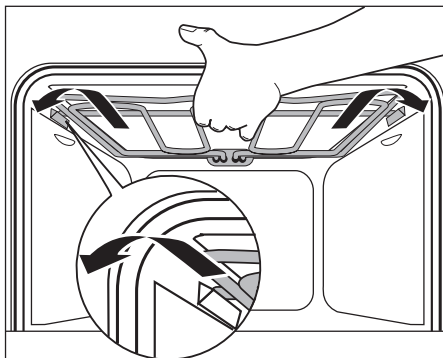
A sütő tetejének tisztítása

Fűtőtest rögzítése

1. Tegye vissza a fűtőtestet a sütő tetejére.
2. A rugóerővel szemben húzza előre és a sütő domborulatán vezesse végig a fűtőtestet.
3. Kattintsa be a tartóba.
4. Tegye be a rácsot.



Figyelem: A fűtőtestnek mindkét oldalon a sütő belső falán lévő domborulat fölött kell lennie és rendesen bekattanva kell ülnie.

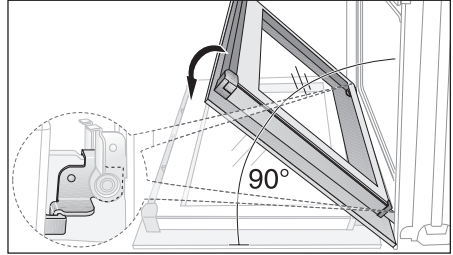


A sütő ajtaja

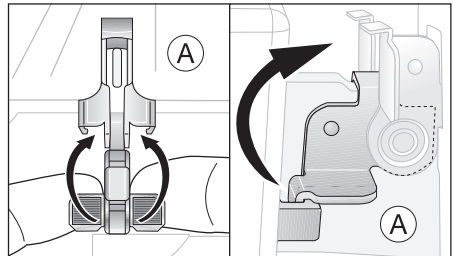
A sütőtér könnyebb tisztítása érdekében a sütő ajtaja tisztításhoz kiakasztható.

A sütő ajtajának kiakasztása

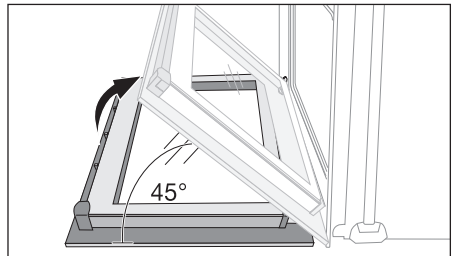
1. Nyissa ki teljesen a sütő ajtaját.



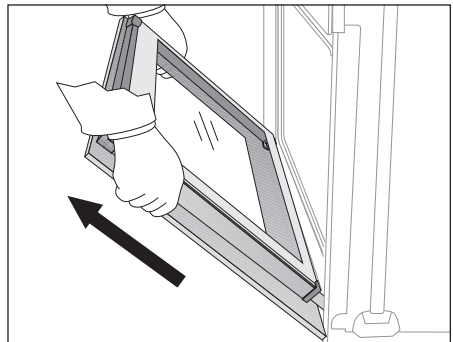
2. **A szorítókart (A)** mindkét ajtózsanérnál **teljesen** hajtsa fel.



3. A sütőajtót az első reteszállásig csukja be (kb. 45°).



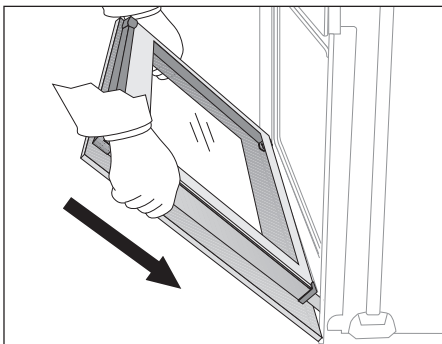
4. A sütőajtót mindkét kezével fogja meg oldalról, és húzza el ferdén felfelé a sütőtől (**Vigyázat: Nehéz!**).



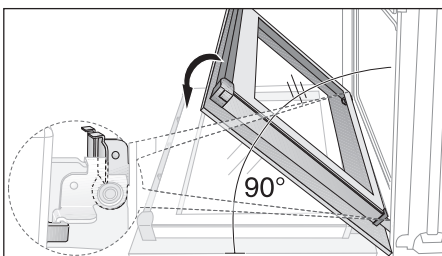
A karcolások elkerülése érdekében a sütő ajtaját külső oldalával lefelé helyezze puha, egyenes felületre, például egy takaróra.

A sütő ajtajának beakasztása

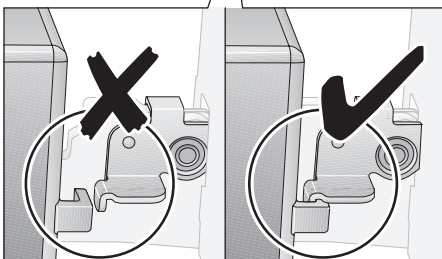
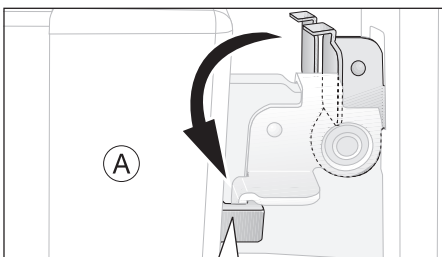
1. A sütőajtót a fogantyú felől mindkét kezével oldalról fogja meg, és tartsa 45°-os szögben.
A sütőajtó alján található hornyokat helyezze a sütő zsanérjaira.
Engedje az ajtót ütközésig lesiklani.



2. Nyissa ki teljesen a sütő ajtaját.



3. A szorítókart (A) mindkét ajtózsanérnál hajtsa vissza az eredeti helyzetébe.



4. Csukja be a sütő ajtaját.

A sütő üvegajtaja

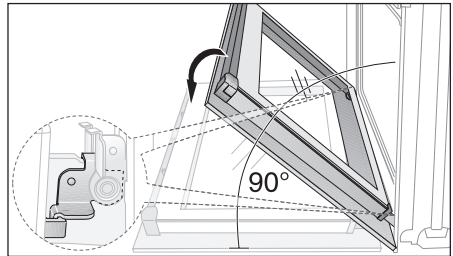
A sütő ajtaja két, egymás mögött elhelyezkedő üvegtáblából áll.
A belső tábla tisztításhoz levehető.



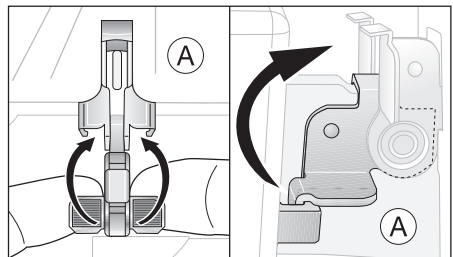
**Figyelem! Ha nagy erő éri –
mindenekelőtt az üvegtábla peremén
– az üveg eltörhet.**

Az ajtóüveg kiszerelése

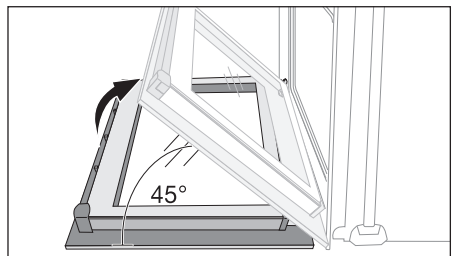
1. Nyissa ki teljesen a sütő ajtaját.



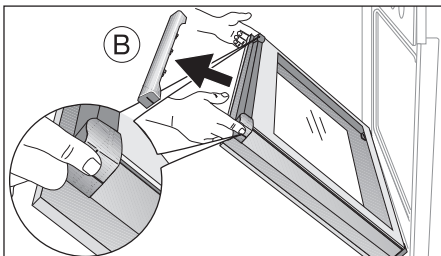
2. **A szorítókart (A)** mindkét
ajtózsánernál **teljesen** hajtsa fel.



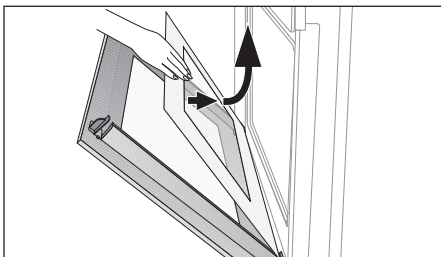
3. A sütőajtót az első reteszállásig
csukja be (kb. 45°).



4. Fogja meg a (B) ajtóburkolatot az ajtó felső élénél mindkét oldalon, nyomja be, hogy oldja a csatos zárat. Az ajtóborítást felfelé húzzale.



5. Az ajtóüveget fogja meg a felső élénél, és a vezetőből felfelé húzzaki.

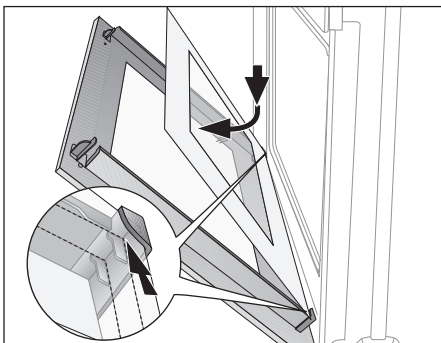


Az ajtóüveg tisztítása

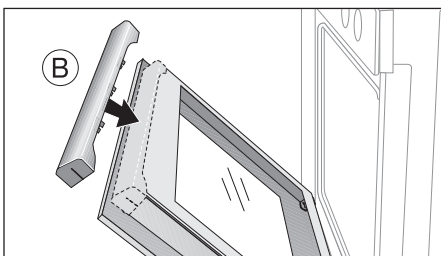
Az ajtóüveget alaposan tisztítsa meg lúgos mosogatószerrel. Ezután gondosan szárítsa meg.

Az ajtóüveg behelyezése

1. Az ajtóüveget felülről lefelé ferdén helyezze be az ajtó alsó élén található profilba, és engedje le.

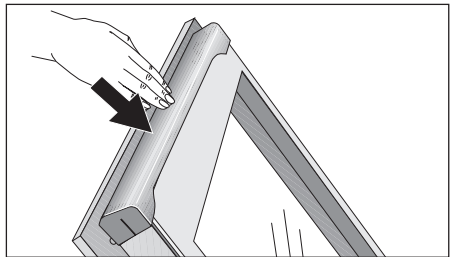
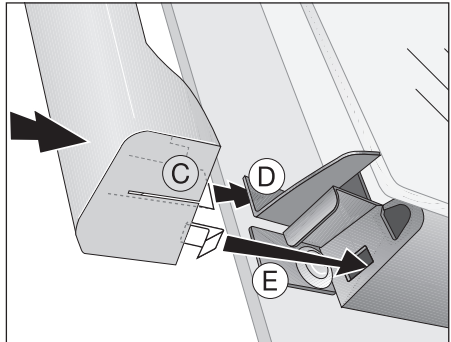


2. A (B) ajtóburkolatot fogja meg oldalról, helyezze az ajtó belsejének az éléhez, és a (B) ajtóburkolatot dugja az ajtó felső élére.

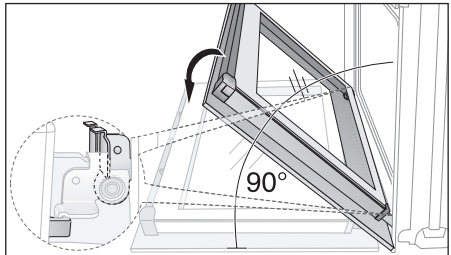




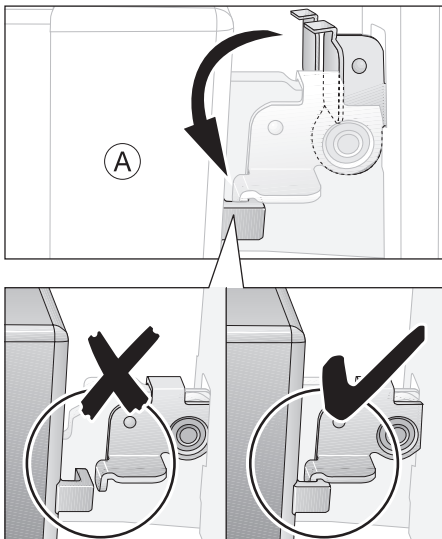
A (B) ajtóburkolat nyílt oldalán található egy vezetősín (C). Ezt a külső üvegtábla és a (D) derékszögű idom közé kell betolni. Az (E) csatos zárnak be kell kattannia.



3. Nyissa ki teljesen a sütő ajtaját.



4. Az (A) szorítókart mindkét oldalon
hajtsa vissza az eredeti helyére.



5. Csukja be a sütő ajtaját.

Mit tegyünk, ha ...?

Probléma	Lehetséges ok	Megoldás
A sütő nem melegszik	A sütő nincs bekapcsolva.	A sütő bekapcsolása
	Az idő nincs beállítva.	Idő beállítása
	Nem hajtotta végre a szükséges beállításokat	Ellenőrizze a beállításokat.
	Kioldott a biztosíték (a biztosítéktáblán).	Ellenőrizze a biztosítékot. Amennyiben a biztosíték többször kiold, hívjon megfelelő képesítéssel rendelkező villanyszerelőt.
A sütő nem világít.	A sütő lámpája tönkrement.	Cserélje ki a sütőlámpát.

Amennyiben e használati útmutatóban leírt javaslatok követésével nem tudja elhárítani a hibát, forduljon a vevőszolgálathoz.



Figyelem!A készüléket csak szakember javíthatja! A szakszerűtlen javítások komoly veszélyt jelenthetnek a felhasználóra.



Kezelési hiba esetén a vevőszolgálati technikus kiszállása a garancia ideje alatt sem ingyenes.



**Fém előlapos készülékekkel kapcsolatos tudnivalók:
A készülék előlapja miatt az ajtó kinyitása után, a sütés alatt vagy röviddel azután rövid időre páralecsapódás jelentkezhet az ajtó belső üvegén.**

Szerelési útmutató



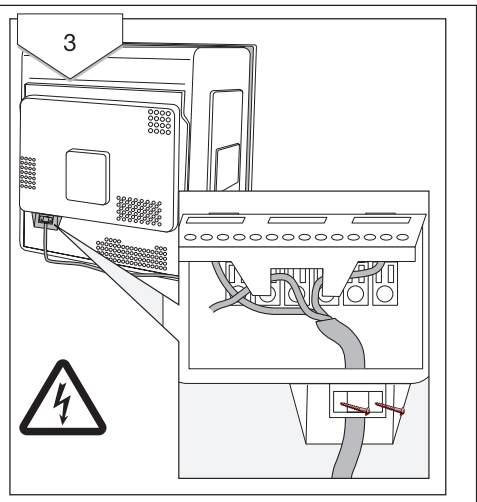
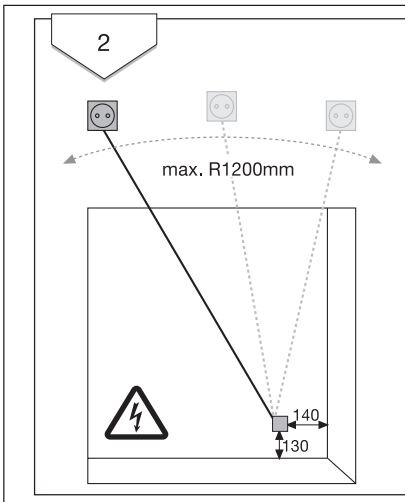
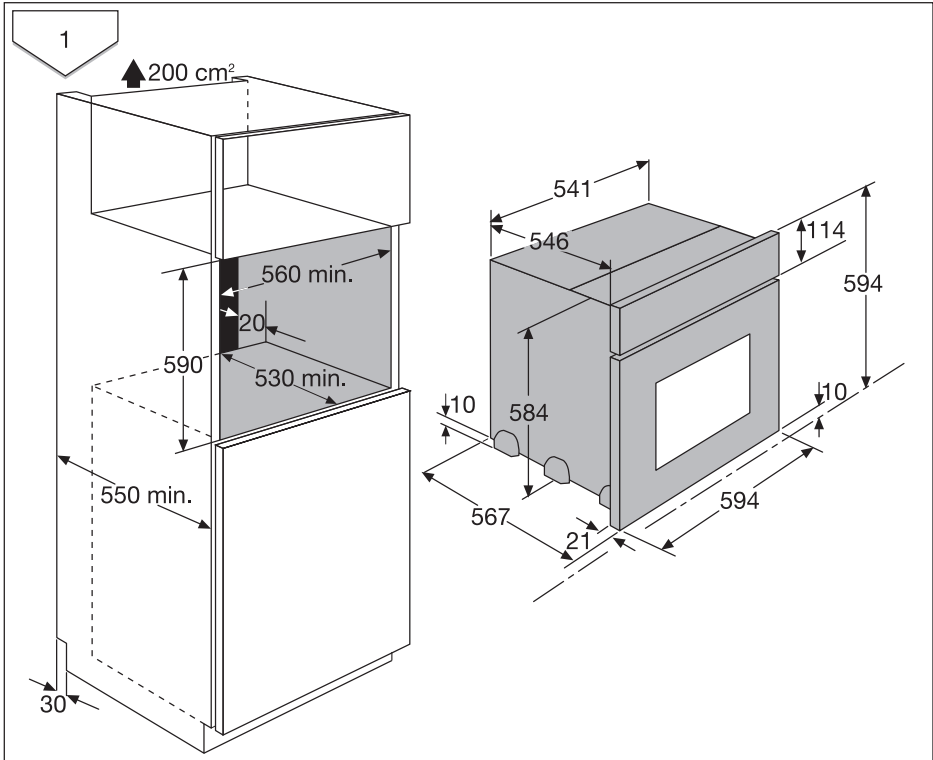
Figyelem! Az új készüléket csak arra feljogosított szakember szerelheti és csatlakoztathatja.

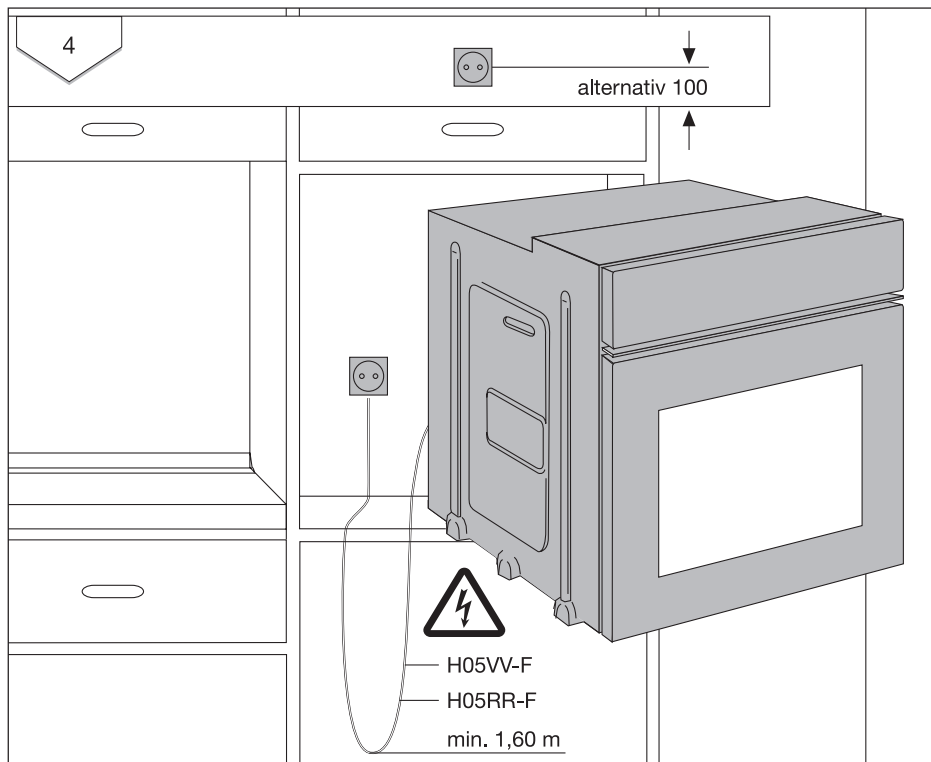
Kérjük, vegye figyelembe ezt a rendelkezést, ellenkező esetben ugyanis a garanciális igény nem érvényes.



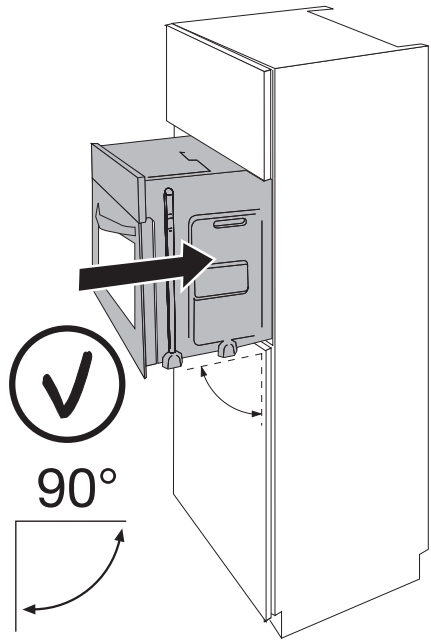
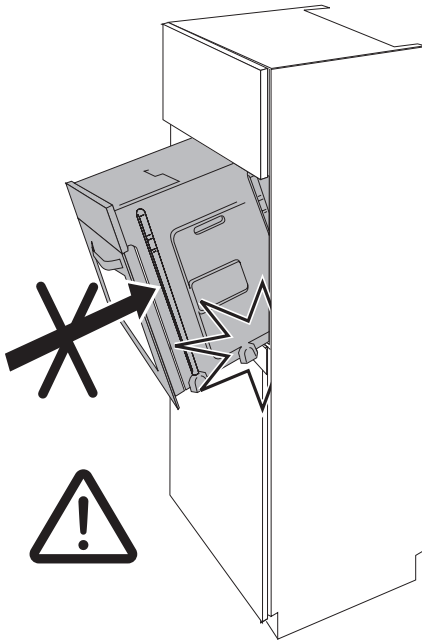
A szerelőnek szóló biztonsági tudnivalók

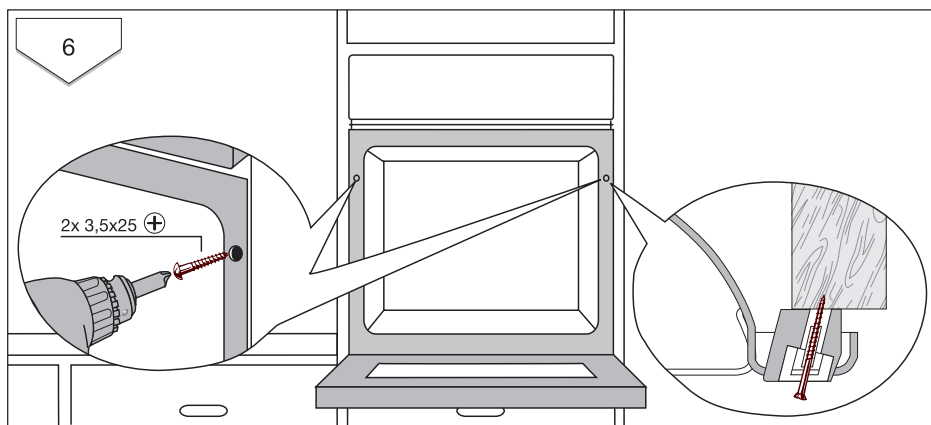
- Az elektromos hálózatra való csatlakoztatást úgy kell elvégezni, hogy a készülék és a hálózat közé egy legalább 3 mm-es érintkezési hézagú, több pólusú kikapcsolót kell tenni.
Erre alkalmas eszközök pl. az LS-kapcsoló, biztosítékok (a csavaros biztosítékokat ki kell venni a foglalatból), FI-relé és védőrelé.
- A beszerelés során biztosítani kell az érintésvédelmet.
- A befogadó szekrénynek stabilan kell állnia: meg kell felelnie a DIN 68930 szabványban foglaltaknak.
- A beépített sütő és beépített főzőlapok különleges csatlakozórendszerrel vannak felszerelve. A készülék biztonsági okokból csak ugyanezen gyártó más készülékeivel kombinálható.





5





Ártalmatlanítás




Csomagolóanyag

A csomagoláshoz felhasznált anyag környezetkímélő és újra felhasználható. A műanyag részek külön meg vannak jelölve, pl. >PE<, >PS< stb. A csomagolóanyagot a rajta lévő jelölésnek megfelelően az ártalmatlanító helyeken az arra kijelölt gyűjtőtartályba ártalmatlanítsa.



Elhasznált készülék

A terméken vagy a csomagoláson található  szimbólum azt jelzi, hogy a termék nem kezelhető háztartási hulladékként. Ehelyett a terméket el kell szállítani az elektromos és elektronikai készülékek újrahasznosítására szakosodott megfelelő begyűjtő helyre. Azzal, hogy gondoskodik ezen termék helyes hulladékba helyezéséről, segít megelőzni azokat, a környezetre és az emberi egészségre gyakorolt potenciális kedvezőtlen következményeket, amelyeket ellenkező esetben a termék nem megfelelő hulladékkezelése okozhatna. Ha részletesebb tájékoztatásra van szüksége a termék újrahasznosítására vonatkozóan, kérjük, lépjen kapcsolatba a helyi önkormányzattal, a háztartási hulladékok kezelését végző szolgálattal vagy azzal a bolttal, ahol a terméket vásárolta.



Figyelem! Ártalmatlanítás előtt használhatatlanná kell tenni a régi készüléket, hogy ne jelentsen további veszélyt.

Ehhez válassza le a készüléket a villamos hálózatról és távolítsa el a hálózati kábelt.

Szerviz

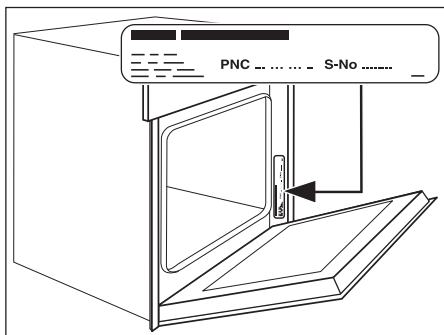
Műszaki hiba esetén először ellenőrizze, hogy a használati utasítás segítségével ("Mit tegyünk, ha ...?" c. fejezet) saját maga is el tudja hárítani a hibát vagy nem.

Ha saját maga nem tudja elhárítani a hibát, forduljon vevőszolgálatunkhoz vagy szervizpartnerünkhöz.

Ahhoz, hogy gyorsan segíthessünk, a következő adatokra van szükségünk:

- Modell
- Termékszám (PNC)
- Sorozatszám (S-szám)
(A számok az adattáblán találhatóak.)
- A hiba típusa
- A készülék kijelzőjén esetleg megjelenő hibaüzenet

Azt ajánljuk, írja be ide a készülék azonosítószámait, hogy kéznél legyenek, ha kell:



Modell:

PNC:

S-szám:

www.electrolux.com

www.electrolux.hu