

DD 8625 – DD 8665

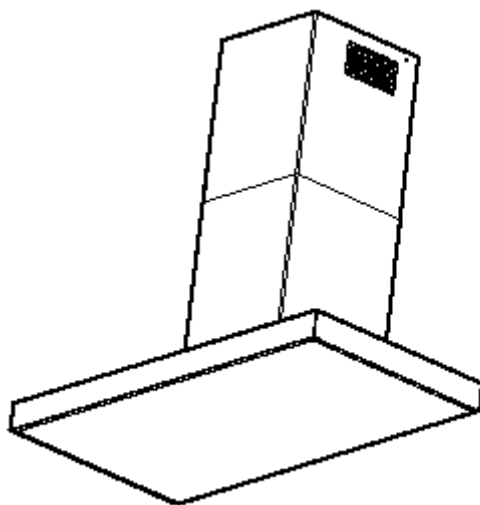
DD 8695 – DD 8861

DD 8891 – DD 8990

DD 8821

Páraelszívó készülékek

Szerelési- és használati útmutató



Kedves Vásárló !

Kérjük, hogy figyelmesen olvassa el ezt a Szerelési- és használati útmutatót.

Mindenek előtt a biztonságra vonatkozó fejezetben leírtakat tartsa szem előtt. Az útmutatót gondosan őrizze meg, hogy bármikor kéznél legyen, ha adott esetben szüksége lesz rá.

Ha a készüléket eladja, vagy elajándékozza, akkor ezt az útmutatót is adja át az új tulajdonosnak.

Amennyiben a készülék működése közben hibát észlel, akkor forduljon a jótállási jegyben megjelölt szervizhez, vagy a Vevőszolgálathoz.

A meghibásodott készülék javítását, beleértve a csatlakozó vezeték cseréjét is, csak a jótállási jegyben megjelölt szerviz végezheti eredeti AEG alkatrész felhasználásával. A készülékbe történő szakszerűtlen beavatkozás életveszélyes és tilos!

Környezetvédelem


Gondoskodás a csomagoló anyagokról

- A készülék csomagolásához használt minden anyag újrahasznosítható. A műanyag fóliák és keménygumiból készült részek megfelelően jelölve vannak. A csomagoló anyagok és adott esetben a régi készülék kiselejtezését az érvényes környezetvédelmi előírások szerint végezze el.
- Tartsa be a nemzetközi és a helyi környezetvédelmi hatóságok által előírt környezetvédelmi szabályokat.

Gondoskodási útmutatások

- A kiselejtezett készüléket ne dobja ki a háztartási szemétkébe.
- A csomagoló anyagokat és a kiselejtezett régi készüléket adja le a területileg illetékes hulladékgyűjtő helyen. A begyűjtő helyek címe felül a helyi környezetvédelmi hatóságnál érdeklődhet.
- **Figyelmeztetés!** A régi készüléket - még a kiselejtés előtt - tegye használhatatlanná. Vágja le róla a hálózati kábelt, vagy szakemberrel szereltesse le a fix bekötésű készüléket.

Az elektromos- és az elektronikai öreg készülékekről (WEEE) szóló 2002/96EG európai irányelvnek megfelelően a készüléket egy jelzéssel látták el.

A terméken, vagy a csomagoláson található  szimbólum azt jelzi, hogy a termék nem kezelhető háztartási hulladékként. Ehelyett a terméket el kell szállítani az elektromos és elektronikai készülékek újrahasznosítására szakosodott megfelelő begyűjtő helyre.

Azzal, hogy gondoskodik ezen termék helyes hulladékba helyezéséről, segít megelőzni azokat a környezetre és az emberi egészségre gyakorolt potenciális kedvezőtlen következményeket, amelyeket ellenkező esetben a termék nem megfelelő hulladékkezelése okozhatna.

Ha részletesebb tájékoztatásra van szüksége a termék újrahasznosítására vonatkozóan, akkor kérjük, hogy lépjen kapcsolatba a helyi önkormányzattal, a háztartási hulladékok kezelését végző szolgálattal, vagy azzal a bolttal, ahol a terméket vásárolta.

Tartalomjegyzék

Biztonsági útmutatások	4
a használathoz	4
a konyhabútorba való szereléshez	4
Általánosságok	5
Elszívó üzemmód	5
Keringtető üzemmód	5
A páraelszívó használata – DD 8990	6
A páraelszívó használata – DD 8861 – 8891 – 8821	8
A páraelszívó használata – DD 8695 – 8665 – 8625	10
Karbantartás és ápolás	12
Fém zsírszűrő	12
Aktív szénzsűrő	13
Az izzólámpa(ák) cseréje	14
Tisztítás	15
Különtartozékok	15
Vevőszolgálat	15
Műszaki adatok	16
Tartozékok / Szerelési anyagok	17
Elektromos csatlakoztatás	17
Szerelés	18



Biztonsági útmutatások

a használatához

- Ügyelni kell arra, hogy a főzőhelyeken lévő edények mindig jól le legyenek takarva, hogy a kiáramló erős gőzök ne károsíthassák a páraelszívó készüléket. Az olaj-, gáz- és széntüzelésű tűzhelyek esetében feltétlenül kerülni kell a nyílt láng használatát.
- A fritőzést nagy gondossággal és állandó felügyelet mellett végezze, mert a felforrósodott olaj könnyen meggyulladhat és a felügyelet nélkül hagyott készülék tüzet okozhat.
- A fritőzésnél elhasználódott olaj használatánál még nagyobb lesz az öngyulladás veszélye.
- Ne felejtse el, hogy a felforrósodott olaj (zsír) nagyon tűzveszélyes.
- **A páraelszívó alatt nem szabad flambírozást végezni.**
- **A készüléket mindenféle tisztítási és karbantartási munkánál és az izzócserénél is le kell választani az elektromos hálózatról** (A biztosítékot ki kell csavarni, illetve a biztonsági automatát le kell kapcsolni).
- Nagyon fontos az időben elvégzett szűrőcsere, illetve a tisztítási időpontok pontos betartása, mert a zsírral elszennyeződött szűrők könnyen tűzveszélyt okoznak.

a konyhabútorba való szereléshez

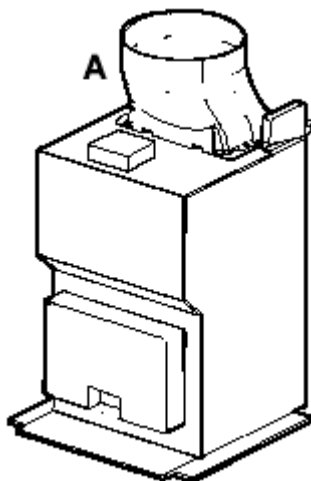
- Az elszívó üzemmódban alkalmazott elszívó cső átmérőjének célszerű megegyeznie a készülék eredeti átmérőjével.
Ha a falban, vagy a tetőben már van egy kisebb 125 mm-es elszívó cső, akkor alkalmazni kell a készülékhez mellékelt 150/125 mm-es csőszűkítőt.
Ha a konyhai párát a külső falon át a szabadba akarjuk kivezetni, akkor a megrendelést az igényeknek megfelelően szállítjuk le (teleszkópos faliszekrény), további információkat a Vevőszolgálatnál kell beszerezni.
- **A páraelszívó beépítésénél az alábbi minimális távolságokat kell figyelembe venni a főzőfelületektől:**
Elektromos tűzhely: 500 mm
Gáztűzhely: 650 mm
- Az adott lakóterületre vonatkozó építési előírások a páraelszívók és a kéménybe kötött tűzhelyek együttes használatát bizonyos korlátok közé szorítják és szigorú feltételekkel szabályozzák. A tűzbiztonsági szabályok az ilyen helyiségekben legfeljebb 4 PA (4×10^{-5} bar) túlnyomást engedélyeznek.
- A levegő kivezetést nem szabad üzemelő füst-, vagy gázkéménybe bekötni. Nem megengedett az olyan szellőzőaknába való bekötés sem, amelyik tűzhelyek szellőzésére szolgál.
- A levegő kivezetést célszerű a helyiségben lévő, de már nem üzemelő olyan füst-, vagy gázkéménybe beszerezni, amelyet a területileg illetékes Kéményseprő Vállalat használatra engedélyezett.
- Elszívó üzemmódban a helyiség megfelelő szellőzését egy nagyobb méretű szellőzőnyílással kell biztosítani.
- A páraelszívó és a kéménybe kötött tűzhelyek veszélytelen együttes használata csak abban az esetben választható és megengedett, ha a helyiség, vagy a szoba egy legalább 500-600 cm² külső szellőző felülettel rendelkezik, hogy elkerülhető legyen a túlnyomás létrejötte a páraelszívó üzemelése során.
- Kérdéses esetben forduljon az illetékes Kéményseprő Vállalat szakemberéhez, vagy kérje ki egy klímatervező szakvéleményét.
- A páraelszívó funkciói csak akkor működnek optimálisan, ha figyelembe vették az alábbi szerelési szempontokat:
 - rövid, és egyenes kivezető szakaszok,
 - a lehető legkevesebb csőhajlat,
 - a cső elhelyezése ne hegyesszögű, hanem sima görbületű legyen,
 - meglehetősen nagy (mindenképpen az eredeti átérésztő átmérővel rendelkező) csőátmérők.
- A fenti szempontok figyelmen kívül hagyása esetén drasztikus teljesítményvesztéssel és megnövekedett üzemi zajjal kell számolni.

Általánosságok

- A páraelszívót a gyártó elszívó üzemmódra állítva szállítja és egy aktív szénzsűrő (különtartozék) behelyezésével a készüléket keringtető üzemmódban is lehet használni.
- Néhány modellhez a szénzsűrőt mellékelték, azaz az elszívót azonnal keringtető üzemmódban is lehet használni. Ha a szénzsűrővel ellátott készüléket mégis elszívó üzemmódban kívánja használni, akkor azt ajánljuk, hogy távolítsa el a szénzsűrőt.

Elszívó üzemmód

- A levegőt a kivezető csomakhhoz (A) csatlakoztatott cső segítségével vezetjük ki szabadba (1. kép).
- Az elszívó üzemmódnál a kivezető cső átmérőjének ugyanakkorának kell lenni, mint a kivezető csőcsomakhnak, hogy a teljesítményértékek biztosíthatók legyenek.
Ha a falban, vagy a tetőzetben már rendelkezésre áll egy kisebb, \varnothing 125 mm-es kivezető cső, akkor alkalmazni kell a készülékhez mellékelt 150/125 mm-es csőszűkítőt. Ha a konyhai párát a külső falon át a szabadba akarjuk kivezetni, akkor a megrendelést az igényeknek megfelelően szállítjuk le (teleszkópos faliszekrény). További részleteket a Vevőszolgálatnál kell beszerezni.



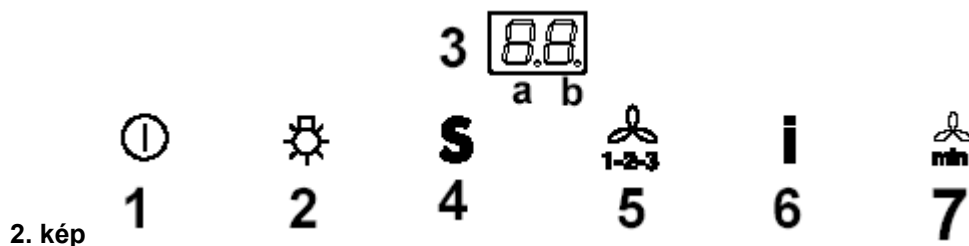
1. kép

Keringtető üzemmód

- A levegő megsűrésre kerül, majd vissza lesz vezetve a konyhába.
- A keringtető üzemmódkhoz az eredeti aktív szénzsűrőre, mint külön megvásárolható tartozékra van szükség.

A páraelszívó használata - DD 8990

- A páraelszívó egy szabályozható fordulatszámú motorral van felszerelve. A páraelszívót már néhány perccel a főzés megkezdése előtt célszerű bekapcsolni és kb. még 15 percig a főzés befejezése után is ajánlatos bekapcsolva hagyni, hogy a konyhai szagok minél jobban eltávozhassanak.
A készülék elülső oldalán található a kapcsoló.



- 1 - ON gomb (Stand-by – gomb világít) / OFF (gomb kikapcsol)**
Egyszer, vagy többször meg kell nyomni a kívánt funkció kiválasztásához.
Stand-by (a „b”-jelű kijelzés bekapcsol). Az elszívó üzemmész állapotban van, és aktivizálni lehet a biztonsági funkciót (lásd a „**Biztonsági funkció**” c. részt).
OFF: a világításon kívül minden funkció le van zárva.
- 2 - Világítás: BE/KI-gomb**
- 3 - Képernyő**
- 4 - Automatikus üzemmód BE/KI (szenzorok – „S”-gomb bekapcsolva):**
Automatikus üzemmód:
Az elszívó az (szívó-) üzemmódtól függően - a kialakított **szenzorok** által mért értékek alapján - hozzáfog a normális környezeti feltételek kialakításához. (lásd a „**Szenzorok vizsgálata**” c. részt).
A képernyő kijelző lámpái a beállított szíváserősségnek megfelelő sebességgel felváltva villognak.
Megjegyzés! Az elszívó egy **automatikus hitelesítő rendszerrel** van kialakítva, ami arra szolgál, hogy megállapítsa azt, hogy milyenek a normális környezeti feltételek.
Amennyiben szokatlan funkciójelek figyelhetők meg, akkor a **hitelesítést kézi beállítással meg kell ismételni** (lásd az „**Automatikus hitelesítés**” és a „**Kézi hitelesítés**” c. részeket).
- 5 - Szíváserősség kiválasztó gomb 1-2-3-1-2-.....**
- 6 - Intenzív fokozat BE/KI-gomb.** Időtartama 5 perc, a kijelzőben a **P**-betű és a hátralévő üzemidő jelenik meg, az „a”-jelű kijelzés villog.
Egy 5 perces intenzív üzemelés után az elszívó a korábban beállított szíváserősségre kapcsol vissza.
Az **1**-es, vagy az **5**-ös gombok megnyomásával ez a funkció korábban is kikapcsolható.
- 7 - Időkapcsoló BE/KI-gomb:** Mindegyik légfokozatnál be van állítva egy megadott idő (a „b”-jelű kijelzés villog), aminek a letelte után az elszívó kikapcsol.
1 - es elszívó légfokozat: 20 perc
2 - es elszívó légfokozat: 15 perc
3 - as elszívó légfokozat: 10 perc
P (intenzív fokozat): 5 perc
A kijelzőben a hátralévő üzemidő is megjelenik.

A szenzorok automatikus hitelesítése

A szenzorok automatikus hitelesítése 30 percenként történik.

Megjegyzés: Az elszívó felszerelése, vagy egy hosszabb áramszünet után várjon legalább 30 percet, hogy biztos legyen abban, hogy a szenzorok jól vannak hitelesítve.

Kézi hitelesítés

A hitelesítést kikapcsolt főzőlapoknál, normál környezeti hőmérsékleten és érezhető gőzök nélkül kell végrehajtani:

- Tartsa lenyomva 3 másodpercig a **4**-es gombot, majd nyomja meg az **1**-es gombot. Az elszívó egy hangjelzéssel jelzi ki a sikeres hitelesítést.

A szenzorok vizsgálata

A rendszer az automatikus üzemmód alatt folyamatosan elvégzi a szenzorok teljesítőképességének az ellenőrzését. Ha hibát talál, akkor a kijelzőben a „**88**”-as szám jelenik meg. Ebben az esetben forduljon a szervizhez, vagy a Vevőszolgálathoz.

Ilyen helyzetben az elszívót kézi üzemmódra állítva tovább lehet üzemeltetni.

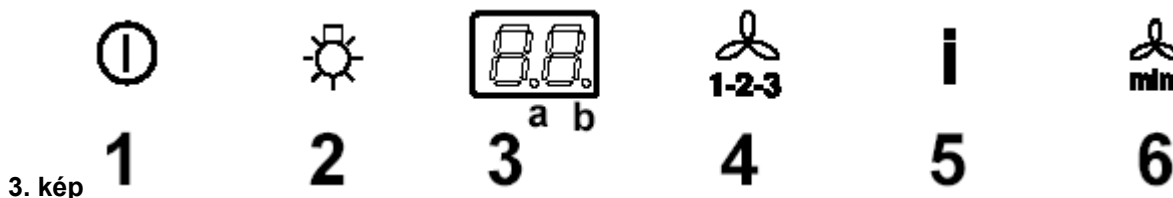
Biztonsági funkció

Az automatikus üzemmód önbekapcsoló funkciója BIZTONSÁGI OKBÓL különleges feltételek alatt áll: Ha a szenzorok erős hőmérsékletemelkedést mérnek, akkor a rendszer – még akkor is, ha az elszívó kézi üzemmódban van - magától kiválasztja az automatikus üzemmódot és bekapcsolja az elszívó motort. Az elszívót az **1**-es gomb megnyomásával lehet kikapcsolni.

Abban az esetben, ha a páraelszívó, vagy a kezelőszervek nem működtethetők, akkor: legalább 5 mp-re kapcsolja le a páraelszívót az elektromos hálózatról, majd ezután ismét kapcsolja be az elszívót. **Ezután várjon 15 másodpercet, majd próbálja ismét üzembe helyezni az elszívót.**

A páraelszívó használata - DD 8861- 8891 - 8821

- A páraelszívó egy szabályozható fordulatszámú motorral van felszerelve. A páraelszívót már néhány perccel a főzés megkezdése előtt célszerű bekapcsolni és kb. még 15 percig a főzés befejezése után is ajánlatos bekapcsolva hagyni, hogy a konyhai szagok minél jobban eltávozhassanak.
A készülék elülső oldalán található a kapcsoló.



1 - Kikapcsoló / bekapcsoló gomb:

1,5 mp-nél rövidebb ideig nyomja meg: Az elszívó Stand-by üzemmódba (készenléti állapot) kapcsol (a **b**-jelű pont világítani kezd).

1,5 mp-nél hosszabb ideig nyomja meg: Az elszívó kikapcsol. MINDEN funkció (a világítás kapcsoló kivételével) lezáródik (a kijelző teljesen kikapcsol). Nyomja meg még egyszer 1,5 mp-nél hosszabb ideig, hogy az elszívó újra a Stand-by üzemmódba legyen bekapcsolva.

2 - Világítás kikapcsolás / bekapcsolás

3 - Képernyő

4 - Bekapcsolás és légfokozat választó 1-2-3

5 - Intenzív fokozat bekapcsoló: Az intenzív fokozat 5 perc múlva visszakapcsol a korábban beállított fokozatra, illetve kikapcsol, ha nincs beállítva semmilyen fokozat. Ahhoz, hogy az intenzív fokozat az 5 perces működés letelte előtt befejeződjön, nyomja meg a **1**-es, vagy az **5**-ös gombot. A kijelzőben a hátralévő időt jelző **P**-betű jelenik meg (az **a**-jelű pont villogni kezd), végül egy jelzőhang szólal meg.

6 - Időkapcsoló: Mindegyik légfokozatnál be van állítva egy megadott idő (a **b**-jelű pont villog), aminek a letelte után az elszívó kikapcsol.

Az időkapcsoló a következő módon van beállítva: **1 - es** Teljesítményfokozat – 20 perc
2 - es Teljesítményfokozat – 15 perc
3 - as Teljesítményfokozat – 10 perc

A kijelzőben a hátralévő üzemidő jelenik meg, a végén pedig megszólal egy jelzőhang.

A gomb ismételt működtetésével az időfunkció kikapcsolható.

Ha a páraelszívó, vagy a kezelőszervek nem működtethetők, akkor: legalább 5 mp-re kapcsolja le a páraelszívót az elektromos hálózatról, majd ezután ismét kapcsolja be az elszívót. **Ezután várjon 15 másodpercet, majd próbálja ismét üzembe helyezni az elszívót.**

Ellenőrző egység a zsír- és az aktív szénzsűrőhöz DD 8990 - 8861 - 8891 - 8821

Ez a páraelszívó egy olyan egységgel rendelkezik, ami kijelzi, ha meg kell tisztítani a zsírzsűrőt, illetve az aktív szénzsűrőt (keringtető üzemmódnál aktív szénzsűrővel).

Ezt az elszívót a gyártó aktív szénzsűrő nélkül szállítja, ezért a telítettség kijelzője ki van kapcsolva.

Ha az elszívót mégis aktív szénzsűrővel kívánja üzembe helyezni, akkor a telítettség kijelzőt az alábbiak szerint kell bekapcsolni:

Csak DD 8990-nél: Az elszívónak „AUS” pozícióban kell lennie.

3 másodpercig nyomja be egyszerre a **4-es** és az **5-ös** gombokat. Először csak a zsírzsűrő LED kijelzője (**F**) gyullad fel, majd felgyullad az aktív szénzsűrő LED kijelzője (**C**) is, ha a telítettség kijelző bekapcsolt.

A funkció kikapcsolásához 3 másodpercig tartsa ismét lenyomva addig a **4-es** és az **5-ös** gombokat, amíg az aktív szénzsűrő LED kijelzője (**C**) kialszik.

Zsírzsűrő LED kijelző (F)

A LED kijelző (**F**) villogni kezd, ha a zsírzsűrőt meg kell tisztítani. Ez kb. 40 üzemóra után következik be. Tartsa szem előtt a zsírzsűrő karbantartására vonatkozó előírásokat.

Aktív szénzsűrő LED kijelző (C)

Az aktív szénzsűrő LED kijelzője (**C**) villogni kezd, ha az aktív szénzsűrőt regenerálni kell. Ez kb. 160 üzemóra után következik be.

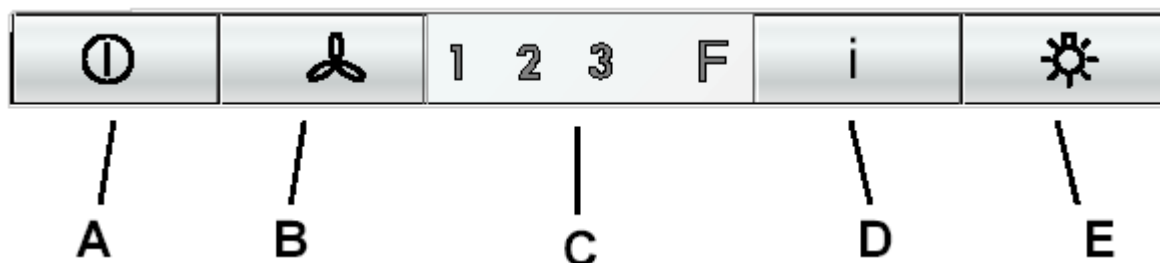
A telítettség kijelző visszaállítása

A tisztítás, vagy a szűrő cseréje után 3 másodpercig tartsa benyomva addig az **1-es** gombot, amíg a zsírzsűrő LED kijelzője (**F**), vagy az aktív szénzsűrő LED kijelzője (**C**) már nem villog tovább.

A páraelszívó használata - DD 8695 - 8665 - 8625

- A páraelszívó egy szabályozható fordulatszámú motorral van felszerelve. A páraelszívót már néhány perccel a főzés megkezdése előtt célszerű bekapcsolni és kb. még 15 percig a főzés befejezése után is ajánlatos bekapcsolva hagyni, hogy a konyhai szagok minél jobban eltávozhassanak.

A készülék elülső oldalán található a kapcsoló.



4. kép

A - Kikapcsoló / bekapcsoló gomb

Egyszer, vagy többször meg kell nyomni a kívánt funkció kiválasztásához.

ON (gomb bekapcsolva): az elszívó az utoljára beállított sebességfokozatra kapcsol be.

OFF (gomb kikapcsolva): a világításon kívül minden funkció le van zárva.

B - Kiválasztó gomb az elszívó fokozathoz (szívásteljesítmény).

Ezt a gombot egyszer, vagy többször meg kell nyomni a megfelelő elszívó fokozat kiválasztásához (szívásteljesítmény) (**1 – 2 – 3 kiválasztás**).

C - Képernyő: a kiválasztott szívásteljesítményt jelzi ki (1 – 2 – 3) és jelzi a szűrő telítettségét (F).

D - Intenzív fokozat bekapcsolása:

5 perces intenzív üzemelés után az elszívó a korábban beállított szíváserősségre kapcsol vissza, illetve kikapcsol, ha nem volt beállítva semmiféle fokozat.

Az **A**, **B**, vagy a **D** gombok megnyomásával ez a funkció az 5 perces üzemidő lejártá előtt is kikapcsolható.

E - Világítás kikapcsolása / bekapcsolása

Ha a páraelszívó, vagy a kezelőszervek nem működtethetők, akkor: legalább 5 mp-re kapcsolja le a páraelszívót az elektromos hálózatról, majd ezután ismét kapcsolja be az elszívót.

Ellenőrző egység a zsír- és az aktív szénszűrőhöz DD 8695 - 8665 - 8625

Ez a páraelszívó egy olyan egységgel rendelkezik, ami kijelzi, ha meg kell tisztítani a zsírszűrőt, illetve az aktív szénszűrőt (keringtető üzemmódnál aktív szénszűrővel).

Ezt az elszívót a gyártó aktív szénszűrő nélkül szállítja, ezért a telítettség kijelzője ki van kapcsolva.

Ha az elszívót mégis aktív szénszűrővel kívánja üzembe helyezni, akkor a telítettség kijelzőt az alábbiak szerint kell bekapcsolni:

Az elszívónak „AUS” pozícióban kell lennie.

Három másodpercig nyomja be egyszerre a **B** és a **D** gombokat. A LED kijelző (**F**) bekapcsol és villogni kezd az 1-es sebességfokozat LED kijelzője, majd 1 másodperc múlva villogni kezd a 2-es fokozat LED kijelzője is és a rendszer egy hangjelzést (-beep-) ad a sikeres beállítás megerősítéséhez.

A szénszűrő kijelzés eltávolításához három másodpercig egyszerre meg kell nyomni a **B** és a **D** gombokat. A LED kijelző (**F**) bekapcsol és villogni kezd az 1-es fokozat (zsírszűrő), valamint a 2-es fokozat LED kijelzője, majd 1 másodperc múlva csak az 1-es fokozat LED kijelzője villog tovább, a rendszer pedig egy hangjelzést (-beep-) ad a sikeres beállítás megerősítéséhez.

Zsírszűrő LED kijelző (F)

Az 1-es fokozat LED kijelző (+ LED F) villogni kezd, ha a zsírszűrőt meg kell tisztítani. Ez kb. 40 üzemóra után következik be.

Tartsa szem előtt a zsírszűrő karbantartására vonatkozó előírásokat.

Aktív szénszűrő LED kijelző (C)

A 2-es fokozat LED kijelzője (+ LED F) villogni kezd, ha az aktív szénszűrőt regenerálni kell.

A telítettség kijelző visszaállítása

A tisztítás, vagy a zsírszűrő cseréje után 3 másodpercig tartsa benyomva addig az **A** gombot, amíg az 1-es fokozat LED kijelzője, vagy a 2-es fokozat LED kijelzője már nem villog tovább.

Karbantartás és ápolás

- Bármilyen karbantartási munkát megkezdése előtt le kell választani a páraelszívót az elektromos hálózatról.

Fém zsírszűrő

- A fém zsírszűrő feladata a főzés közben keletkező zsírrészecskék elszívása és eltávolítása a levegőből, függetlenül attól, hogy a készülék elszívó-, vagy keringtető üzemmódban dolgozik. A fém zsírszűrőt minden 4 hét után ki kell venni és mosogatógépben, vagy kézzel alaposan meg kell tisztítani.

A fém zsírszűrő nyitása

- Először nyomja meg lefelé a zsírszűrő zárszerkezetét, majd húzza ki előre (5. kép).

Kézi tisztítás

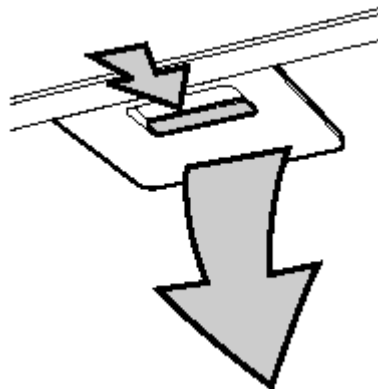
- A fém zsírszűrő kazettáját kb. 1 órán át zsíroldót tartalmazó mosogatószeres forró vízbe helyezve hagyja jól kiázni, majd ezután forró vízzel zuhanyozza le. Adott esetben ismétlje meg a tisztítási lépéseket. A megszáradt kazettát ezután szerelje vissza a készülékbe.

Tisztítás mosogatógépben

- A fém zsírszűrő kazettát helyezze be a mosogatógépbe. Állítsa be a legerősebb és a legmagasabb hőfokkal rendelkező mosogató programot (legalább 65°C). Adott esetben ismétlje meg a mosogatót. A megszáradt kazettát ezután szerelje vissza a készülékbe.

A fém zsírszűrő mosogatógépben való tisztításánál a felület kissé elszíneződhet, ez azonban nincs negatív hatással a működésére.

- A ház belső felületének tisztításához csak meleg vízbe mártott mosogatószeres puha rongyot használjon. Soha ne használjon a tisztításhoz erős hatású tisztítószert, dörzskefét, vagy dörzsszivacsot!



5. kép

Aktív szénoszűrő

- A szénoszűrőt akkor kell alkalmazni, ha a páraelszívót keringtető üzemmódban akarja használni.
- Ehhez eredeti aktív szénoszűrő szükséges (lásd a Különtartozékok c. részt).

• Tisztítás / Az aktív szénoszűrő cseréje

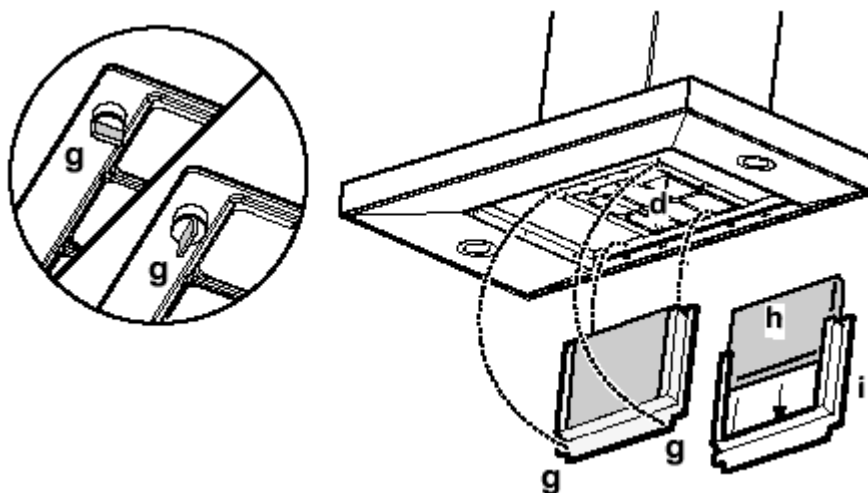
A LONG LIFE aktív szénoszűrő abban különbözik a többi aktív szénoszűrőtől, hogy kitisztítható és újra aktivizálható. Normál használat mellett (napi kb. 2,5 óra használatot feltételezve) a szűrőt minden második hónapban meg kell tisztítani. A szűrőt a legjobban mosogatógépbe helyezve tisztítható meg. A normál tisztításhoz legalább 65° C-os mosogató programot állítson be. A szűrőt mindentől külön kell elmosogatni, nehogy ételmaradékok tapadjanak a felületére és később kellemetlen szagok keletkezhesse. A szén ismételt aktivizálásához a szűrőt egy sütőbe helyezve kell megszáritani. A sütőben való aktivizáláshoz a felső- és alsó fűtést állítsa be max. 100° C-ra és kb. 10 percig szárítsa a szűrőt.

Kb. 3 év után a szénoszűrőt ki kell cserélni, mert ezután már 50%-kal lecsökken a párafeltevő-képessége.

• Szerelés

A keretet (i), ami a szűrőt (h) tartja, vegye le. Ehhez fordítsa el 90°-kal a zárszerkezetet (g). Helyezze be a keret belsejébe az aktív szénoszűrőt és fordított sorrendben újra erősítse fel. (6. kép).

- **A kiszerelet** a beszereléssel ellentétes sorrendben kell elvégezni.
- A ház belseit csak meleg vizes mosogatószerrel szabad tisztítani. Ne használjon erős és agresszív hatású tisztítószereket!
- Az új szénoszűrő megrendelésénél meg kell adni a készülék modelljelzését és az E-Nr. gyártási számát. Ezeket az adatokat a készülék belsején lévő adattábla tartalmazza.
- Az aktív szénoszűrőt az Alkatrészellátásnál lehet megrendelni.



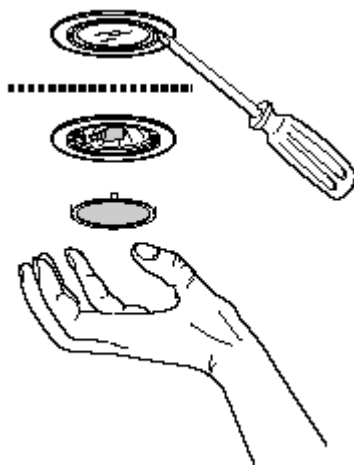
6. kép

Figyelem

- A készülék és a szűrő tisztításánál, illetve a szűrő cseréjénél az előzőekben előírtak be nem tartása tűzveszélyt okozhat, ezért ezeknek a szempontoknak a pontos betartására nagyon vigyázzon.
- A gyártó a szakszerűtlen használatból, vagy a nem megfelelő karbantartásból eredő károkért nem vállal semmiféle felelősséget.

Az izzólámpa(ák) cseréje

- Válassza le a páraelszívót az elektromos hálózatról.
- Egy csavarhúzó segítségével vegye le a lámpa fedelét és távolítsa el (**7. kép**).
- A kiégett izzót cserélje ki egy új, az eredetivel azonos típussal.
- Szerelje vissza a lámpa fedelét.
- Ha az új izzó nem világít, akkor - mielőtt a szervizhez, vagy a Vevőszolgálathoz fordulna - ellenőrizze, hogy megfelelően dugta-e be az izzót a helyére.



7. kép

Tisztítás

- **Figyelem:** A páraelszívó tisztításának megkezdése előtt áramtalanítani kell a készüléket. Tilos hegyes tárggyal benyúlni a motor védőrácsába.
- A külső részeket enyhén mosogatószeres, langyos vízzel tisztítsa meg. Vegyi tisztítószert, súrolószert, vagy dörzskéfét nem szabad használni, mert károsodik a készülék.
- A kezelőpanelt és a zsírszűrő rácsot csak enyhén mosogatószeres, langyos vízbe mártott puha ruhával törölje tisztára.
- A szabályszerű szűrőcsere és a rendszeres tisztítás rendkívül fontos, mert az elszennyeződött készülék a lerakódott zsirtól tűzveszélyes lehet.

Különtartozékok

Aktív széniszűrő 20-as típus

Fali szekrény

Elszívó cső

Alkatrészellátásnál érdeklődni

Kereskedőnél érdeklődni

Kereskedőnél érdeklődni

Vevőszolgálat

Amennyiben a készülék használata során zavarok jelentkeznének, akkor kérjük, hogy forduljon a jótállási jegyben kijelölt szervizhez, vagy a Vevőszolgálathoz. A bejelentkezéskor adja meg a készülék:

1. **Modell jelzését**
2. **Az E-Nr. számot**
3. **Az F-Nr. számot**

Ezeket az adatokat az adattáblán találja. Az adattábla a készülék belső oldalán, a zsírszűrők mögött található.

A gyártó a konstrukciós-, a keret színváltoztatás és a műszaki változtatások jogát fenntartja.

Vevőszolgálat:

1142 Budapest, Erzsébet kir.-né út 87.

Szerviz

Amennyiben a készülék használata során zavarok jelentkeznének, kérjük, hogy forduljon a jótállási jegyben megjelölt szervizhez.

A bejelentkezéskor mondja meg, hogy milyen körülmények között lépett fel az üzemzavar és adja meg a készülék adattábláján található alábbi adatokat:

- E-Nr. szám (9 szám)
- F-Nr. szám (8 szám)

Az adattábla a fém zsírszűrő kiserelése után, a készülék belső oldalán lesz olvasható.

Azt ajánljuk, hogy a készülékre vonatkozó adatokat jegyezze fel az alábbi sorokba, hogy mindig kéznél legyenek:

E-Nr.

F-Nr.

Műszaki adatok

Modell:	DD8625	DD8665/8695	DD8861/8891	DD8990	DD8821
Méreték (cm-ben)					
Magasság	82,3 – 125,7	72,7 – 108,7	72 – 114	72 – 114	79 – 123
Szélesség	119,8	59,8 / 89,8	59,8 / 89,8	89,8	119,8
Mélység	45	45	45	45	45
Együttes teljesítmény (W):	255	215	215	215	255
Szellőztető motor (W):	175	175	175	175	175
Világítás (W):	4 x 20	2 x 20	2 x 20	2 x 20	4 x 20
Hálózati kábel hossza (cm)	150	150	150	150	150
Elektromos hálózat (V):	230	220-240	220-240	220-240	220-240
Zajkibocsátás					
Elszívó üzemmódban (intenzív)	65	65	65	65	65
Keringtető üzemmódban (magas fokozat)	69	69	69	69	69
Biztosítékigény	10	10	10	10	10
Szívásteljesítmény					
Elszívó üzemmódban (intenzív, magas, alacsony)	570 490 240	570 490 240	570 490 240	570 490 240	570 490 240
Keringtető üzemmódban (intenzív, magas, alacsony)	410 380 170	410 380 170	410 380 170	410 380 170	410 380 170

CE	<p>Ez a készülék megfelel a következő EG irányelveknek:</p> <ul style="list-style-type: none"> – 73/23/EWG - (1973.02.19.) - kitesztelési irányelv alapján az egyes villamosági termékek biztonsági követelményeiről és az azoknak való megfelelésértékeléséről szóló 79/1997. (XII.31.) IKIM rendelet, – 89/336/EWG - (1989.05.03.) - EMC-irányelv (a 92/31/EWG változással bezárólag) alapján az elektromágneses összeférhetőségről szóló 31/1999. (VI.11.) GM-KHVM együttes rendelet, – 93/68/EWG - (1993.07.22.) - CE-jelölés irányelv az egységes megfelelési jelölés használatáról.
-----------	--

Tartozékok / szerelési anyagok

1 légtelítő rács

1 szerelő sín

1 kéménytartó

6 facsavar 5 x 45 mm (a falra erősítéshez)

6 tipli Ø 8 mm (a falra erősítéshez)

1 szűkítő csomak Ø 125-120 mm

1 kulcs (a TORX-típusú csavarfejek meghúzásához)

DD 8665-8695-8861-8891-8990: **2+2** lemezcsavar 3,5 x 9,5 mm (a terelőrács felerősítéséhez), **2** lemezcsavar 2,9 x 6,5 (a kémény felerősítéséhez)

DD 8625-8821: **4** lemezcsavar 2,9 x 6,5 mm (2 a terelőrács felerősítéséhez, 2 a kémény felerősítéséhez), **2** lemezcsavar 3,0 x 9,0 (az alsó kémény felerősítéséhez)

Elektromos csatlakoztatás

Biztonsági útmutatások az elektromos szereléshez

A készülék csatlakoztatása előtt ellenőrizni kell, hogy a készülék adattábláján megadott értékek megegyeznek-e a felszerelés helyén lévő elektromos hálózat adataival.

Ha készülék csatlakozó dugóval van szerelve, akkor azt csak szabályosan szerelt, védőérintkezős dugaszoló aljzatba szabad csatlakoztatni.

Az elszívó fix bekötése esetén szigorúan be kell tartani az elektromos szerelésre vonatkozó biztonságtechnikai előírásokban foglaltakat. A készüléket egy legalább 3 mm érintkező nyílással rendelkező kapcsolóval kell leválasztani az elektromos hálózatról.

A beszerelést csak elektromos szakember (szerviz) végezheti. A gyártó minden felelősséget elhárít magától, ha a meghibásodás a fenti előírások figyelmen kívül hagyása miatt következik be.

A meghibásodott készülék javítását, beleértve a csatlakozó vezeték cseréjét is csak a jótállási jegyben kijelölt szerviz végezheti eredeti gyári pótalkatrészek felhasználásával. A készülékbe történő szakszerűtlen beavatkozás életveszélyes és tilos!

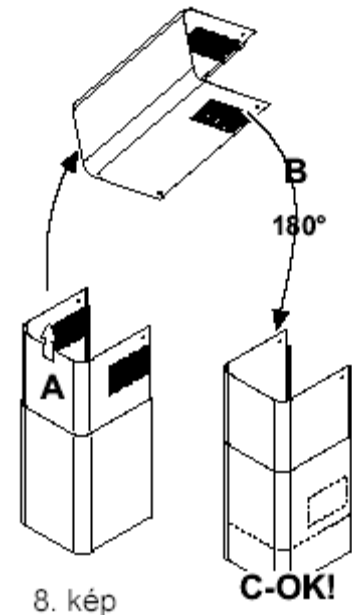
Szerelés – 8. – 9. kép

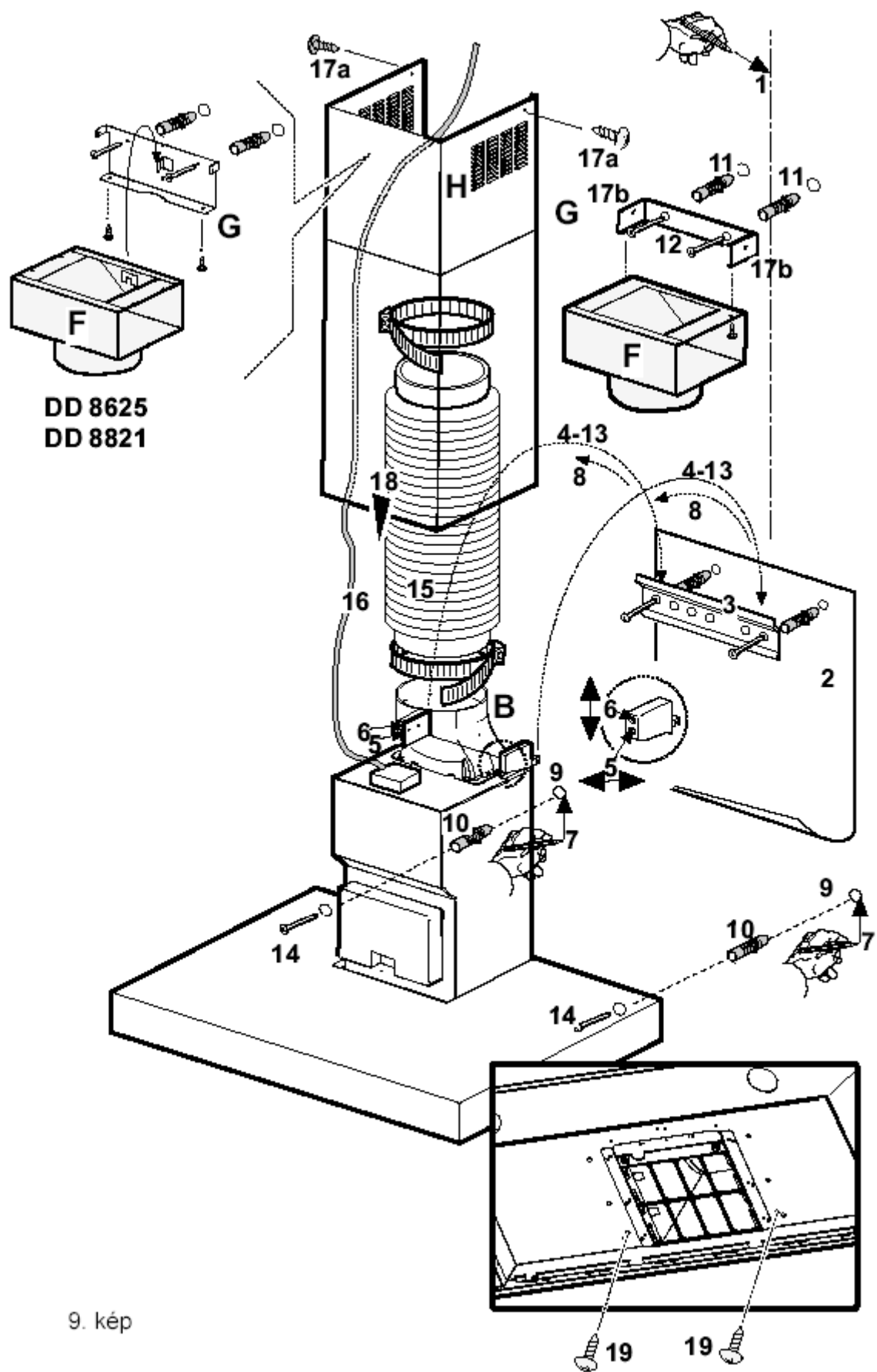
Előzetes intézkedések a szereléshez (csak DD 8625-8821 modellhez)

El kell döntenie, hogy elszívó-, vagy keringtető üzemmódot kíván-e használni.

Az elszívó üzemmódnál a felső kéményrészt meg kell fordítani úgy, hogy a kivezető nyílások teljesen beérjenek az alsó kéményrészbe, és ne legyenek láthatók. A keringtető üzemmód számára a nyílásokat felfelé kell irányítani (lásd **8. kép A-C sorrend**).

- Húzzon a falon egy középvonalat (1) és helyezze rá a szerelő sablont úgy, hogy a falon lévő középvonal egybeessen a sablon középvonalával (2).
- A tiplikkel és a csavarokkal erősítse fel az elszívó tartókapcsokat (3). Függesse be az elszívót (4) és igazítsa ki a helyzetét a szabályzó csavarok segítségével (5-6).
- Egy ceruzával jelölje meg a végső felerősítési pontokat a motorház belső oldalától (7).
- Vegye le a falról az elszívót (8), fúrja ki a két furatot (9) és dugja be a furatokba a tipliket (10).
- Az elvezető tartót sablonként (G) használva fúrja ki a két furatot, hogy az elvezető tartót szorosan a fedél alatt lehessen felerősíteni (11). Csak keringtető üzemmódnál: A deflektort (F) két csavarral erősítse fel az elvezető tartó (G) alá, helyezze be a két tiplit és erősítse fel az elvezető tartót (12).
- Függesse fel ismét az elszívót (13) és a két csavarral rögzítse véglegesen (14).
- Csatlakoztassa az elszívó tömlőt (15) az elszívó kivezető csövéhez (B), ami a levegő kivezetéséhez vezet (elszívó üzemmód), vagy a deflektornál (F) lévő csatlakozó gyűrűhöz (keringtető üzemmód).
- Végezze el az elektromos vezeték csatlakoztatását (16).
- Erősítse fel az elvezető (17a) felső részét a tartóra (G) (17b), tolja lefelé az elvezető alsó részét és megfelelő módon helyezze rá a házra (18).
- **Csak a DD 8625-8821 modelleknél:** Az elvezető alsó részét a két csavarral erősítse fel az elszívóra (19).





9. kép